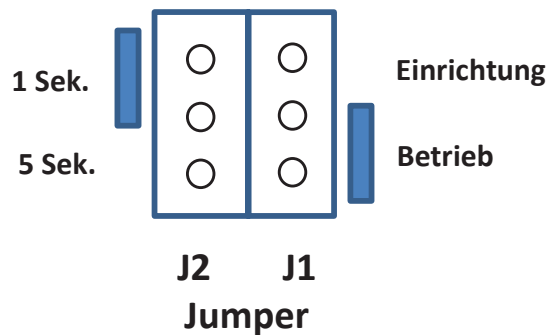
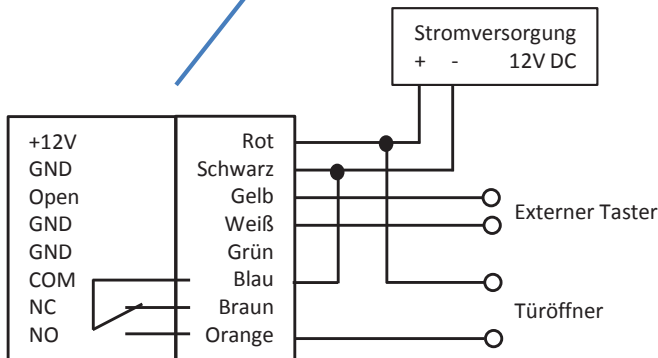


RFID Antenne



Lern- und Löschkarten anlegen (einmalig)

Spannung ausschalten - J1 umstecken - Spannung einschalten
 LED1 + LED2 blinken abwechselnd , LED2 = an
 Jetzt erst neue „Lernkarte“ - dann neue „Löschkarte“ vor die Antenne halten
 LED1 = aus , LED2 = schnelles blinken , LED3 = an
 Spannung ausschalten - J1 zurück stecken - Spannung einschalten - fertig

Betriebsanzeige im Normalbetrieb - LED 2 + 3 sind an.

Berechtigten:

Zum Berechtigen von Transpondern bitte die "Lernkarte" vor die Antenne halten -
 Grüne LED 2 blinkt schnell -
 Jetzt die entsprechenden Transponder vor die Antenne halten
 "Lernkarte" zum Abschluss des Lernvorgangs erneut vorhalten - fertig

Betrieb:

Berechtigten Transponder vor die Antenne halten - Relais schaltet für die
 eingestellte Zeit (1 Sek. oder 5 Sek.)

Löschen:

Zum Löschen von Transpondern bitte die "Löschkarte" vor die Antenne halten -
 Rote LED 1 blinkt schnell -
 Jetzt die entsprechenden Transponder vor die Antenne halten
 "Löschkarte" zum Abschluss des Lernvorgangs erneut vorhalten - fertig

Betriebsspannung	9-12V Gleichspannung
Stromaufnahme	ca. 60mA
Leseabstand	5-15cm je nach Transpondertyp
Speicherkapazität	1000 Transponder
Transpondertyp	EM4102 und baugleich
Temperaturbereich	-20°C – 50°C