

Elektrischer Türöffner für Ganzglastüren, inkl. Rückmeldekontakt

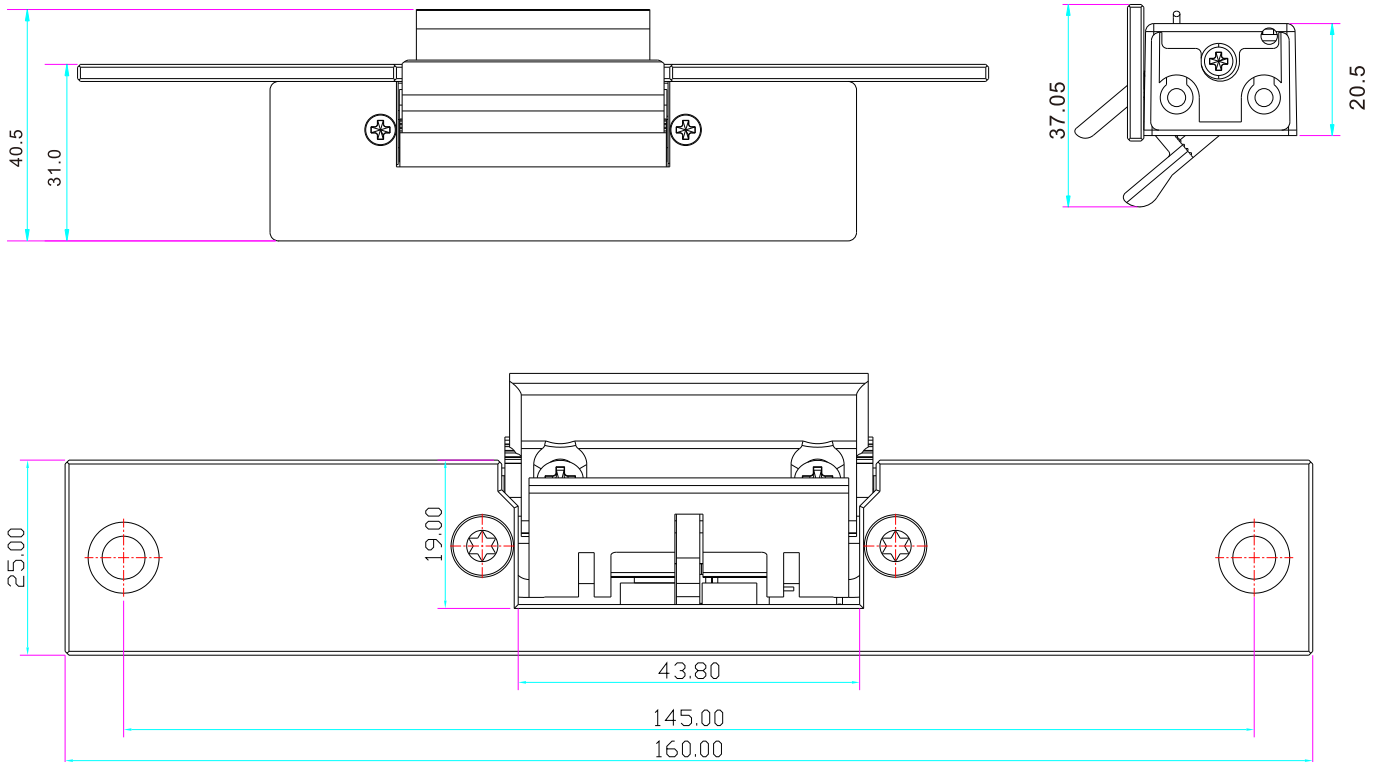
CE  EMC tested 
Patent: No.201420531901.9

YSG1

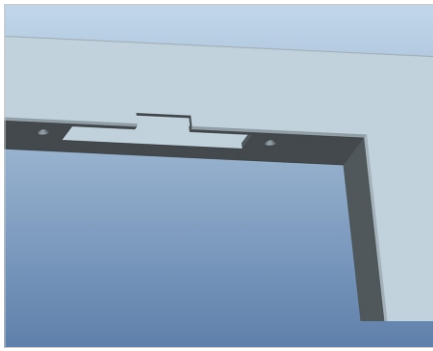
Eigenschaften

Abmessungen	160 x 25 x 31 mm (LxBxH)
Spannungsversorgung	12V DC
Stromaufnahme	200mA bei 12V DC
Schließblech	Edelstahl
Schloss	Zink-Legierung
Signal-Ausgang	Schloss-Status NO/NC/COM
Funktion	Ruhestrom (bei Stromausfall = Tür offen)
Glas-Dicke	12-15mm
Gewicht	0,4 kg

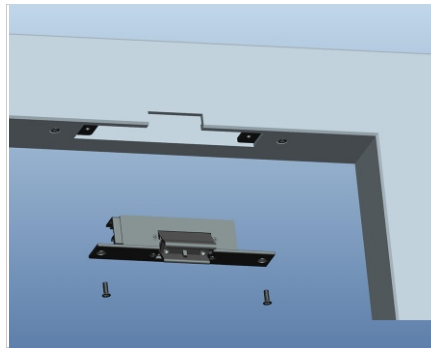
Bemaßung (mm)



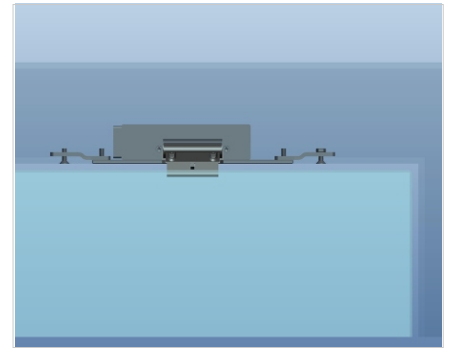
Einbau



Loch entspr. der Größe des Schlosses ausschneiden



Schloss verdrachten, einsetzen und festschrauben



Halterungen für bündigen Einbau sind nicht im Lieferumfang enthalten.

Verdrahtung

