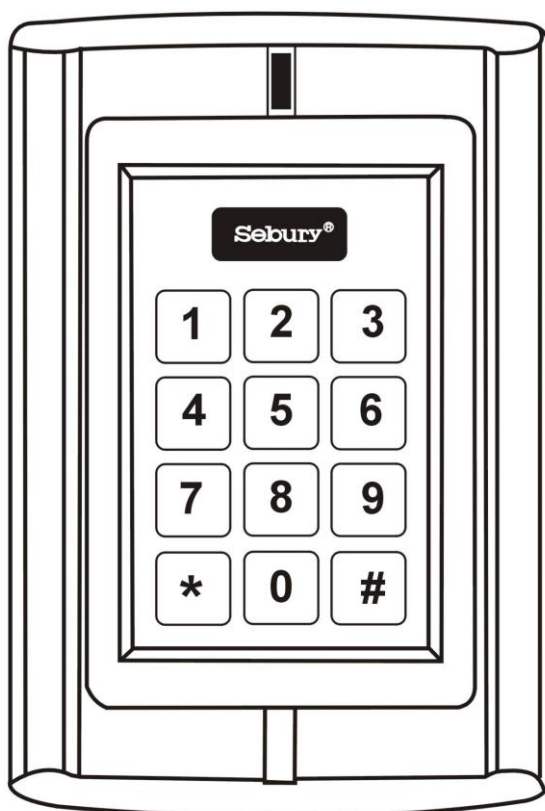


# SEBURY

## BC-2000 Zutrittskontrollsystem

Berührungslose RFID Technik und Code-Tastatur

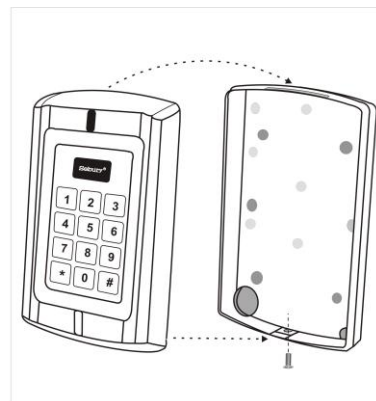


Bedienungs- und Programmieranleitung



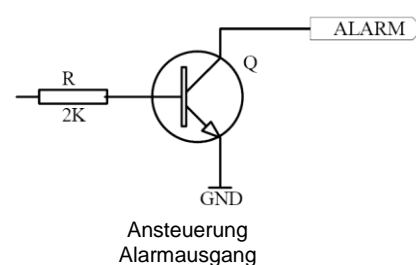
## Funktionsumfang

- Kompaktes Zutrittskontrollsystem
- Berührungslose Transpondertechnik RFID
- Ausfallsicherer EEPROM Speicher
- Für bis zu 1000 Personen
- Wahlweise nur RFID oder RFID+Code oder nur Code
- **Einzelne Transponder können bei Verlust gelöscht werden**
- Transponder als Karten oder Schlüsselanhänger verfügbar
- Deckelkontakt (Sabotagekontakt)
- Relaisausgang für Türöffner, Schranke, Rolltor, etc.
- Relaiszeit einstellbar von 00 bis 99 Sekunden
- Anschluß für Türkontakt
- Alarmzeit einstellbar von 00 bis 99 Minuten
- Anschluß für externen Öffnungstaster



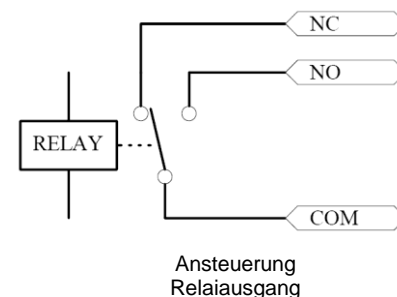
## Technische Daten

<b>Spannungsversorgung</b>	<b>12V Gleichspannung</b>
Stromaufnahme	100mA
Max. Belastung Relaisausgang	2000mA
Speicherkapazität	1000 Personen
Speicher	EEPROM (nicht flüchtig)
Leseabstand	3-15cm
Lesefrequenz	125khz
Betriebstemperatur	-20°C bis 60°C
Gewicht	488g
Maße	128x80x28mm



## Anschlussleiste

10	grün	ohne Funktion
9	weiß	ohne Funktion
8	grau	Alarmausgang
7	gelb	externer Taster für Türöffnung
6	braun	Eingang für Türkontakt
5	rot	+12V
4	schwarz	0V
3	blau	Relaiskontakt Schließer
2	lila	Relaiskontakt
1	orange	Relaiskontakt Öffner



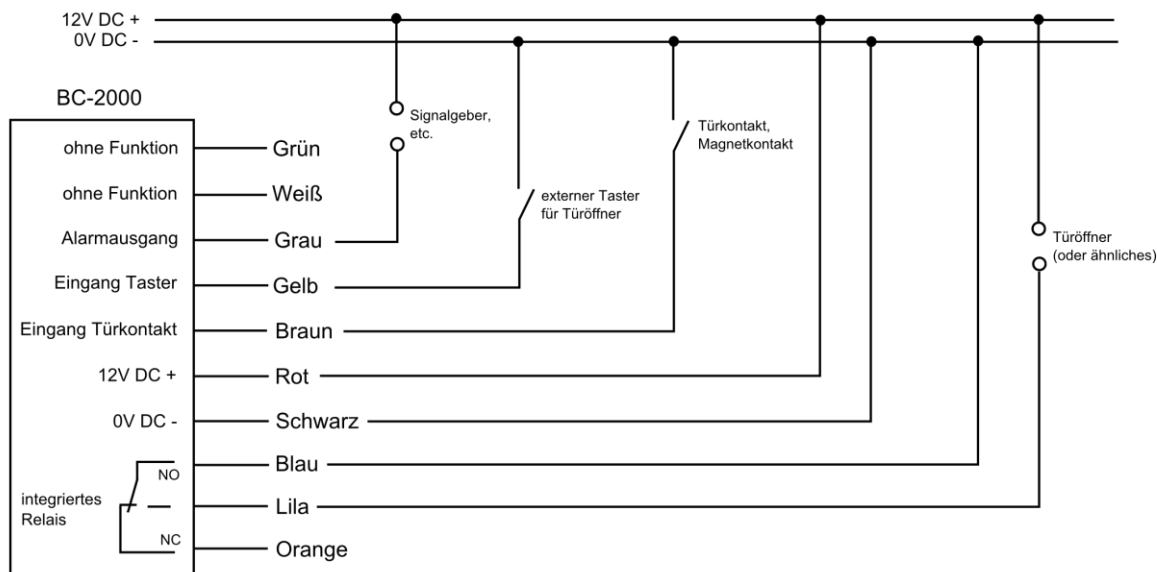
**Nicht verwendetet Leitungen bitte voneinander isolieren!**

**Nach Beendigung der Anschlussarbeiten das Gehäuse schließen und Spannung zuschalten. Die rote LED blinkt.**

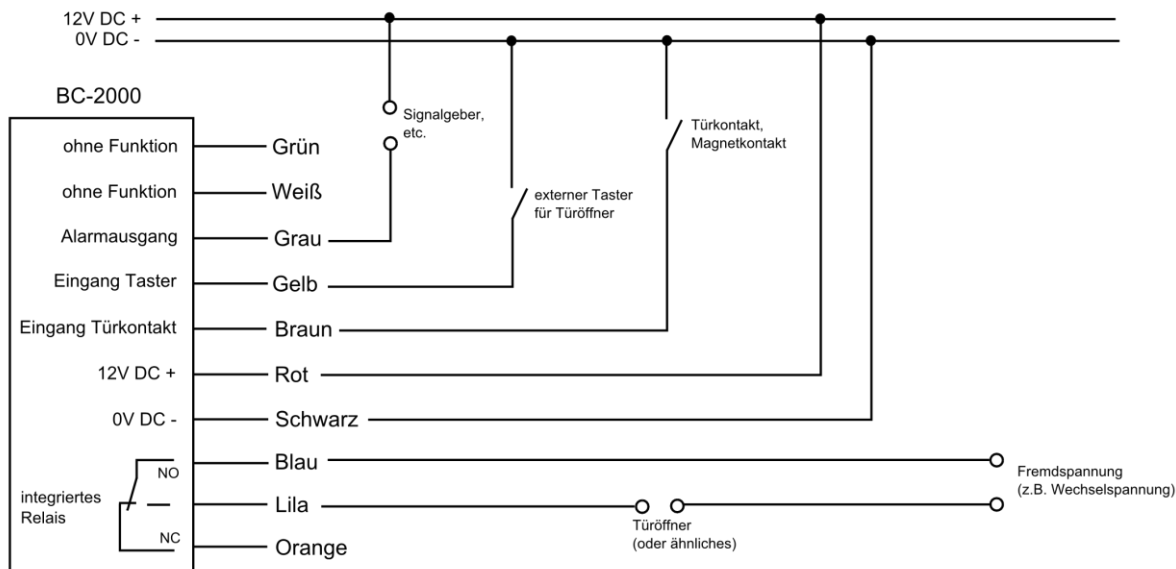
**Achtung !**

**Beim Einschalten der Stromversorgung wird das Relais kurzzeitig aktiviert.**

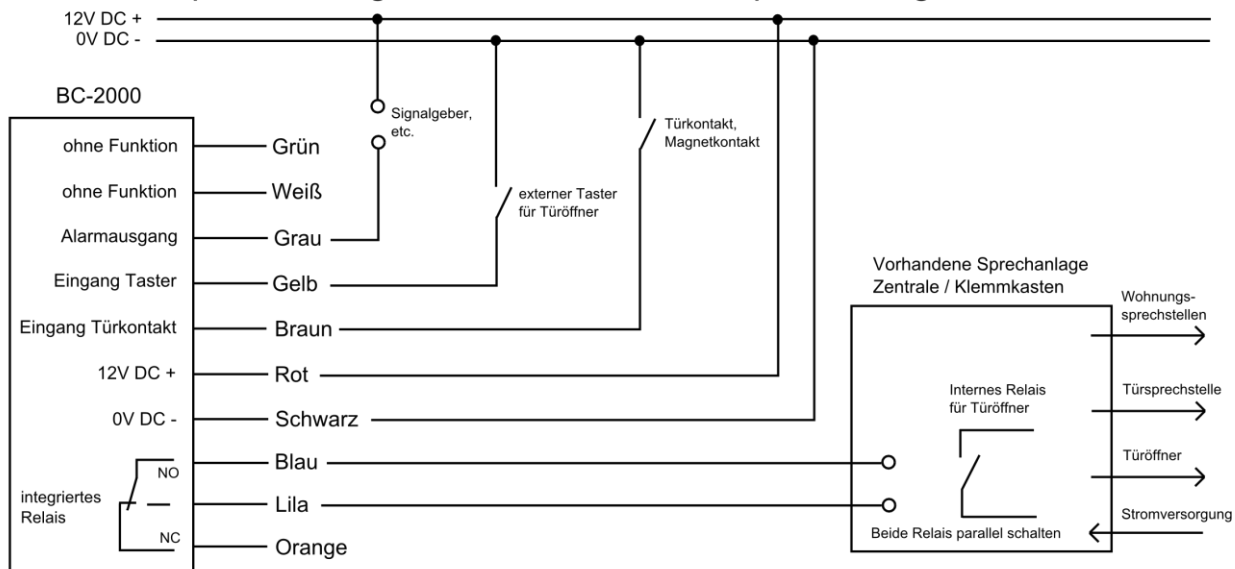
### Beispiel 1 , Gemeinsame Stromversorgung



### Beispiel 2 , Getrennte Stromversorgung



### Beispiel 3 , Integration in vorhandene Sprechanlage



# PROGRAMMIERUNG

**Achtung ! Für die Vergabe eines Benutzercodes ist zwingend ein Transponder erforderlich!**

## Programmiercode

Die Werkseinstellung des Programmiercodes lautet **9999**

Um in den Programmiermodus zu wechseln **\* 9999 #** eingeben (Programmiermodus = Rot-Grün schnell blinkend)

**\*** drücken um den Programmiermodus zu verlassen (Betriebsmodus = Rot langsam blinkend)

## Programmiercode ändern (0)

Eingabe **\* alter Programmiercode # 0 neuer Programmiercode # neuer Programmiercode #**

**\*** drücken und der neue Programmiercode ist abgespeichert.

Hinweis: Der Programmiercode kann 4- bis 8-stellig sein

## Einlernen von Transpondern (1)

Es stehen 1000 Speicherplätze von 000 bis 999 zur Verfügung.

Einlernen eines einzelnen Transponders

**\* Programmiercode # 1 Transponder vorhalten 3-stelligen Speicherplatz eingeben #**

Einlernen von mehreren Transpondern

**\* Programmiercode # 1 Transponder vorhalten 3-stelligen Speicherplatz eingeben**

**Transponder vorhalten 3-stelligen Speicherplatz eingeben**

.

.

.

**Transponder vorhalten 3-stelligen Speicherplatz eingeben #**

Jedem Transponder wird zusätzlich der Benutzercode 1234 zugewiesen, der bei Benutzung aber verändert werden muss.

Mit **\*** wird der Programmiervorgang beendet.

## Löschen von Transpondern (2)

Es gibt drei Möglichkeiten um Transponder aus dem System zu löschen

- Löschung aller gespeicherten Transponder **\* Programmiercode # 2 0000 #**
- Löschen eines vorhandenen Transponders **\* Programmiercode # 2 Transponder vorhalten #**
- Löschen eines nicht vorhandenen Transponders **\* Programmiercode # 2 3-stelligen Speicherplatz eingeben #**

Mit **\*** wird der Programmiervorgang beendet.

## Einstellen der Grundfunktion (3)

Es gibt drei Möglichkeiten der Benutzung (Die Einstellung gilt für alle Benutzer dieses Systems)

- Transponder schaltet Relais **\* Programmiercode # 3 00 #** (Werkseinstellung)
- Transponder und Benutzercode schaltet Relais **\* Programmiercode # 3 01 #**
- Transponder oder Benutzercode schaltet Relais **\* Programmiercode # 3 02 #**

Mit **\*** wird der Programmiervorgang beendet.

## Schaltzeit Relais verändern (4)

Die Schaltzeit des Relais kann von 01 bis 99 Sekunden eingestellt werden (Werkseinstellung 6 Sekunden)

**\* Programmiercode # 4 zweistellige Schaltzeit in Sekunden #** mit **\*** wird der Programmiervorgang beendet.

### Schaltzeit Alarmausgang einstellen (5)

Die Schaltzeit des Alarmausgangs kann von 01 bis 99 Minuten eingestellt werden

✱ **Programmiercode # 5 zweistellige Schaltzeit in Minuten #**

Mit ✱ wird der Programmiervorgang beendet.

### Türüberwachung (6)

Diese Funktion ist nur bei montiertem Türkontakt nutzbar

- Türüberwachung ausschalten ✱ **Programmiercode # 6 00 #** (Werkseinstellung)
- Türüberwachung einschalten ✱ **Programmiercode # 6 01 #**

Mit ✱ wird der Programmiervorgang beendet.

Folgende Zustände lösen Alarm aus:

- a.) Tür wird unberechtigt geöffnet, Beeper wird aktiviert, ein 2. öffnen löst den Alarm aus.
- b.) Tür wird innerhalb der Türöffnungszeit nicht wieder geschlossen, Beeper wird aktiviert.
- c.) Bleibt die Tür weiterhin geöffnet wird das Alarmsignal ausgelöst.
- d.) Gehäuse des BC-2000 wird sabotiert oder geöffnet, Alarm wird ausgelöst.

### Sicherheitsstufe einstellen (7)

Bei 10 Fehlversuchen mit nicht berechtigten Transpondern oder 4 fehlerhaften Codeeingaben wird das ausgewählte Kriterium aktiviert.

- Keine Überwachung ✱ **Programmiercode # 7 00 #** (Werkseinstellung)
- 10 Minuten Sperrzeit ✱ **Programmiercode # 7 01 #**
- Alarmsignal wird aktiviert ✱ **Programmiercode # 7 02 #**

Mit ✱ wird der Programmiervorgang beendet.

### Werkseinstellung / Reset (alle Einstellungen werden auf den Auslieferungszustand zurückgesetzt)

- 1.) Spannung abschalten
- 2.) Resettaster K2 drücken und gleichzeitig Spannung zuschalten
- 3.) Signalton , Resettaster K2 loslassen

## **BEDIENUNG**

### Bedienung nur mit Transponder

Transponder vorhalten

### Bedienung nur mit Tastatur-Benutzercodes

Benutzercode eingeben und die Taste # drücken.

### Bedienung mit Transponder und Tastatur-Benutzercodes

Transponder vorhalten (Rot-Grün schnell blinkend) Benutzercode eingeben und die Taste # drücken.

### Ändern des Benutzercodes (1234 ist nicht benutzbar !)

Der 4-stellige Benutzercode ist voreingestellt auf 1234, dieser muss aber für jeden Benutzer individuell verändert werden.  
**(1234 ist nicht benutzbar ! Der neue Code muss vierstellig sein !**

✱ **Transponder vorhalten** **alten Benutzercode eingeben #** **neuen Benutzercode #** **neuen Benutzercode #**

**Nutzertabelle**

Objektadresse: \_\_\_\_\_ Bereich: \_\_\_\_\_

Etage: \_\_\_\_\_ Tür: \_\_\_\_\_

Speicherplatz	Name	Transponder	Zugangscode 4-stellig
000			
001			
002			
003			
004			
005			
006			
007			
008			
009			
010			
011			
012			
013			
014			
015			
016			
017			
018			
019			
020			
021			
022			
023			



