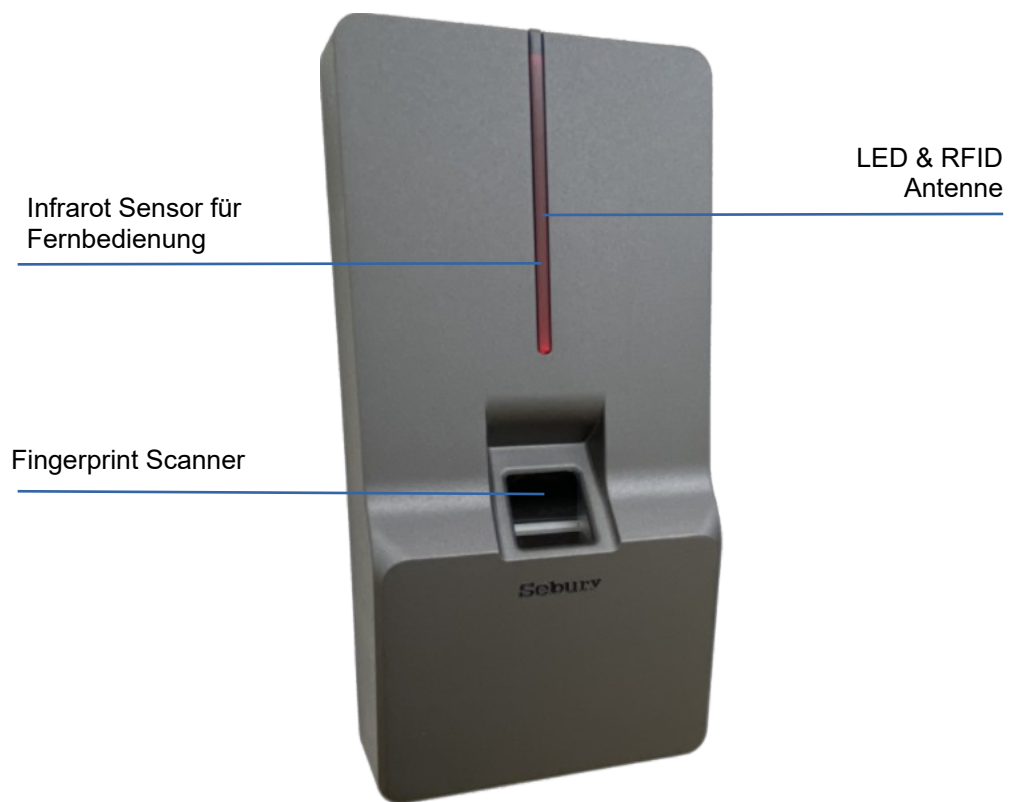


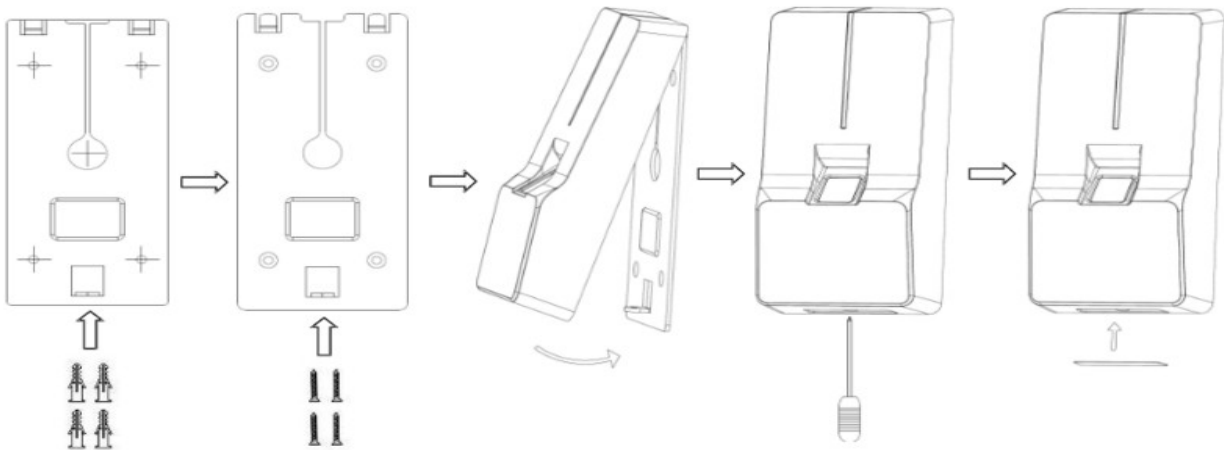
sPress2

Fingerprint und Multi RFID Zutrittskontrolle
(Betriebsart Standalone oder Lesermodus einstellbar)

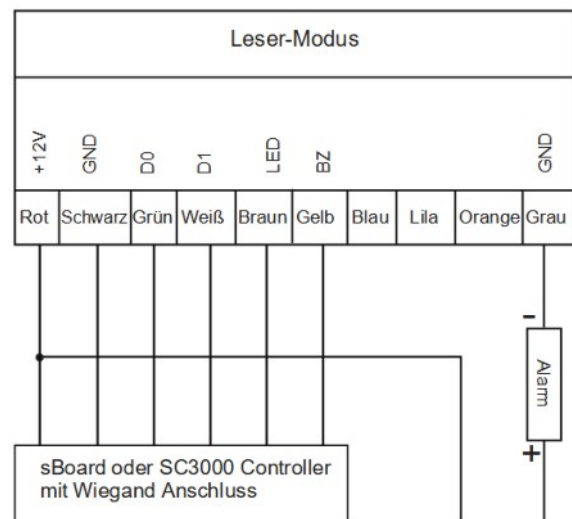
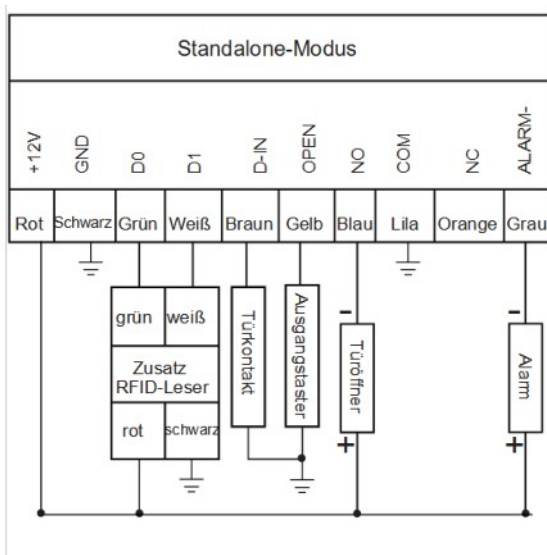
Bedienungsanleitung



Installation



1. Kleben Sie die Bohrschablone auf die Wand, bohren Sie ein Loch von 14 mm für das Anschlusskabel und 4 Löcher von 6 mm für die Installation. Setzen Sie die Dübel ein.
2. Lösen Sie die Schraube an der Unterseite des sPress2 mit einem Schraubendreher und nehmen Sie die Montageplatte ab. Schrauben Sie die Montageplatte mit den Schrauben an die Wand.
3. Stecken Sie das Anschlusskabel durch die Wand und schließen Sie es gemäß Plan an. Achten Sie darauf, dass keine falschen oder Kurzschlüsse auftreten. Andernfalls kann das sPress2 Schaden nehmen. Nach korrekter Überprüfung kurz einschalten, um zu testen, ob die Anzeige normal ist und ob der Summer piept. Falls nicht, sofort ausschalten und prüfen, ob die Verkabelung korrekt ist. Installieren Sie nach korrekter Überprüfung das sPress2 auf der Montageplatte an der Wand und befestigen Sie es mit der Schraube.



Anschlüsse (Standalone Modus)

Farbe	Anschluss	Bemerkung
Rot	+12V (DC)	Stabilisiertes Netzteil
Schwarz	- (GND)	
Blau	COM	Relais Mittel Kontakt
Lila	NO	Relais Schließer Kontakt
Orange	NC	Relais Öffner Kontakt
Gelb	Türöffnung bei -(GND)	Anschluss externer Taster
Grau	Anschluss Alarm LED/Sirene	
Braun	Anschluss Türkontakt	Türstatus Überwachung

Anschlüsse (Leser Modus)

Farbe	Anschluss	Bemerkung
Rot	+12V (DC)	Stabilisiertes Netzteil
Schwarz	- (GND)	
Grün	D0	
Weiss	D1	
Braun	LED (Anschluss Controller)	Schaltung LED Grün Impuls -(GND)
Gelb	Pieper (Anschluss Controller)	Schaltung Piepton Impuls -(GND)

Schnellstart Abspeichern Fingerprint

Die beigelegte Manager Add Karte einlesen und anschließend den Fingerabdruck zweimal hintereinander einlesen. Anschließend die beigelegte Manager Add Karte noch einmal vorhalten.

Schnellstart Abspeichern RFID Transponder

Die beigelegte Manager Add Karte einlesen und anschließend einen oder mehrere RFID Transponder hintereinander einlesen. Anschließend die beigelegte Manager Add Karte noch einmal vorhalten.

Operation	LED	Piepton
Standby (Gerät bereit)	Rot	
Erfolgreich ausgeführt	Grün	Langer Piepton
Nicht erfolgreich ausgeführt		3 kurze Pieptöne
Einlesen Admin Transponder		2 kurze Pieptöne
Eingabe Ziffer Fernbedienung		1 kurzer Piepton
Eingabe Admin Code	Grün kurz, Rot	
Eingabe * Fernbedienung		1 langer Piepton
Modus Konfiguration	Orange	
Türöffnung	Grün	
Alarm	Rot blinkend	Alarm

Programmierung

Das sPress ist in der Werkseinstellung als Standalone Gerät voreingestellt. Für die Aktivierung des Leser Modus für den Anschluss externer Controller wie sBoard oder SC3000NT Controller geben Sie bitte folgendes mit der Fernbedienung ein:

888888#00Neuer Admin Code#Neuen Admin Code wiederholen# (Änderung Manager Code zwingend erforderlich)

Manager Code#030# (Aktivierung Betriebsart Lesermodus)

Manager Code#60255# (Aktivierung Facility Code 255)

Manager Code#6234# (Aktivierung WEG34 (Wiegand 34) Datenübertragung)

Die Sterntaste muss zu Beginn für ca. 2s gedrückt werden bis die LED rot blinkt.

Mit dem Standard Admin Code 888888 kann nur der Befehl 00 zur Änderung des Admin Code ausgeführt werden. Für die Ausführung aller anderen Befehle muss der Admin Code zuvor geändert werden. Änderung Admin Code:

*888888#00Neuer Admin Code#Neuen Admin Code wiederholen#**

Konfiguration Werkseinstellung wiederherstellen (Factory Default)

Trennen Sie das sPress2 von Stromversorgung für 10s. Anschließend stellen Sie die Verbindung zur Stromversorgung wieder her und drücken anschließend innerhalb von 1s bevor die LED zu Orange umschaltet die * Taste an der Fernbedienung. Sie hören daraufhin 3 kurze und einen langen Piepton zur Bestätigung. Gespeicherte Transponder und Fingerprints bleiben im Gerät gespeichert.

Befehle zu Konfiguration in der Betriebsart Leser Modus			
Eingabe Fernbedienung: *888 888# (Nach Eingabe der Stern Taste für 2s blinkt die rote LED)			
Befehl	Parameter	Funktion	Standard Wert
00	Neuer Admin Code#Neues Admin Code wiederholen#*	Änderung Admin Code	888888
01	0# RFID einlesen oder Fingerprint 2x einlesen	Set Transponder oder Fingerprint (Für die Eingabe der Einstellungen ohne Admin Code)	
	1# RFID einlesen oder Fingerprint 2x einlesen	Hinzufügen (Add) Transponder oder Fingerprint erstellen	
	2# RFID einlesen oder Fingerprint 2x einlesen	Lösch (Delete) Transponder oder Fingerprint erstellen	
02	00000, #	Löschen der Admin Transponder oder Fingerprints	
	0#	Löschen der Set Transponder oder Fingerprint	
	1#	Löschen der Hinzufügen (Add) Transponder oder Fingerprint	
	2#	Löschen der Lösch-Transponder oder Fingerprint	

03	0#	Lesermodus	1
	1#	Standalone Modus (Schaltung Relais)	
	3#	Schleusenfunktion (mit zweiten sPress2)	
	9#	Demo Modus (Alle eingelesenen Transponder und Finger sind berechtigt)	
04	0#	Deaktivierung RFID Transponder (Fingerprint only)	7
	1#	Aktivierung EM4102 Transponder only und Fingerprint	
	2#	Aktivierung HID Transponder only und Fingerprint	
	3#	Aktivierung ISO14443 Transponder only und Fingerprint	
	4#	Aktivierung EM4102 & HID Transponder only und Fingerprint	
	5#	Aktivierung EM4102 & ISO14443 Transponder only und Fingerprint	
	6#	Aktivierung HID & ISO14443 Transponder only und Fingerprint	
	7#	Aktivierung EM4102, ISO14443, HID und Fingerprint	
09	0000#	Werkeinstellung wiederherstellen (Konfiguration und Admin-Code) Transponder und Fingerprint bleiben erhalten	
10	Fingerabdrücke kontinuierlich hinzufügen	Mehrere Fingerabdruck Benutzer hintereinander einlesen	
11	Nr. Speicherplatz#Einlesen Tranponder oder 2x Fingerprint hintereinander	Transponder und Fingerabdrücke auf bestimmte Speicherplätze abspeichern (Wichtig zum einfachen Löschen von Transponder und Fingerprint bei Abwesenheit)	
20	0000#	Alle Transponder und Fingerprint löschen	
21	Fingerabdruck einlesen	Fingerabdruck löschen durch einlesen	
22	Nr. Speicherplatz#	Löschen bestimmter Speicherplatz mit Transponder, Fingerprint Benutzer (auch fortlaufend möglich)	
40	0#	Deaktivierung Alarm	0
	1-99#	Einstellung Alarmzeit von 1 - 99s	
41	0#	Deaktivierung Sabotage Alarm	1
	1#	Aktivierung Sabotage Alarm	
50	0#	Deaktivierung LED	1
	1#	Aktivierung LED rot	
	2#	Aktivierung LED grün	

51	1,1,...#	Schrittweise Erhöhung Helligkeit rote LED	
	2,2,...#	Schrittweise Absenkung Helligkeit rote LED	
54	0#	Piepton deaktivieren	1
	1#	Piepton aktivieren	
55	1,1,...#	Schrittweise Erhöhung Piepton Tastatur	
	2,2,...#	Schrittweise Absenkung Piepton Tastatur	
60	0-255#	Aktivierung Facility Code	0
61	0#	Aktivierung Wiegand Modus	0
	1#	Aktivierung RS232 TTL HEX	
	2#	Aktivierung RS232 ASCII-8	
	3#	Aktivierung RS232 ASCII-10	
62	26-66#	Einstellung Wiegand Ausgabe von 26 – 66 bit	26
63	0#	Deaktivierung Wiegand Parity Check	1
	1#	Aktivierung Wiegand Parity Check	

Befehle zu Konfiguration in der Betriebsart: Standalone Modus			
Eingabe Fernbedienung: *888 888# (Nach Eingabe der Stern Taste für 2s blinkt die rote LED)			
Befehl	Parameter	Funktion	Standard Wert
00	Neuer Admin Code#Neues Admin Code wiederholen#*	Änderung Admin Code	888888
01	0# RFID einlesen oder Fingerprint 2x einlesen	Set Transponder oder Fingerprint (Für die Eingabe der Einstellungen ohne Admin Code)	
	1# RFID einlesen oder Fingerprint 2x einlesen	Hinzufügen (Add) Transponder oder Fingerprint erstellen	
	2# RFID einlesen oder Fingerprint 2x einlesen	Lösch (Delete) Transponder oder Fingerprint erstellen	
	3# RFID einlesen oder Fingerprint 2x einlesen	Super Open Transponder oder Fingerprint erstellen	
	4# RFID einlesen oder Fingerprint 2x einlesen	Alarm Karte oder Fingerprint erstellen	
	5# RFID einlesen oder Fingerprint 2x einlesen	Authorisierung Transponder oder Fingerprint erstellen	
	6# RFID einlesen oder Fingerprint 2x einlesen	Normal Öffnung Transponder oder Fingerprint erstellen	

02	0000#	Löschen der Admin Transponder oder Fingerprints	
	0#	Löschen der Set Transponder oder Fingerprint	
	1#	Löschen der Hinzufügen (Add) Transponder oder Fingerprint	
	2#	Löschen der Lösch-Transponder oder Fingerprint	
	3#	Löschen der Super Open Transponder oder Fingerprint	
	4#	Löschen der Alarm Transponder oder Fingerprint	
	5#	Löschen der Authorisierung Transponder oder Fingerprint	
	6#	Löschen der Normal Öffnung Transponder oder Fingerprint	
03	0#	Betriebsart Leser Modus	1
	1#	Betriebsart Stand Alone	
	3#	Betriebsart Schleusenmodus (Interlock)	
	9#	Betriebsart Demo	
04	0#	Deaktivierung RFID Transponder (Fingerprint only)	7
	1#	Aktivierung EM4102 Transponder only und Fingerprint	
	2#	Aktivierung HID Transponder only und Fingerprint	
	3#	Aktivierung ISO14443 Transponder only und Fingerprint	
	4#	Aktivierung EM4102 & HID Transponder only und Fingerprint	
	5#	Aktivierung EM4102 & ISO14443 Transponder only und Fingerprint	
	6#	Aktivierung HID & ISO14443 Transponder only und Fingerprint	
	7#	Aktivierung EM4102, ISO14443, HID und Fingerprint	
09	0000#	Werkeinstellung wiederherstellen (Konfiguration und Admin-Code) Transponder und Fingerprint bleiben erhalten	
10	Fingerabdrücke kontinuierlich hinzufügen	Mehrere Fingerabdruck Benutzer hintereinander einlesen	
	8#WEG26 Chipnummer#...#	Speichern der 8 stelligen Chipnummer im WEG26 Format	
	10#WEG 34 Chipnummer#...#	Speichern der 10 stelligen Chipnummer im WEG26 Format	

11	Nr. Speicherplatz#Einlesen Tranponder oder 2x Fingerprint hintereinander	Transponder und Fingerabdrücke auf bestimmte Speicherplätze abspeichern (Wichtig zum einfachen Löschen von Transponder und Fingerprint bei Abwesenheit)	
	Nr. Speicherplatz#8#WEG26 Chipnummer#	Transponder Chip Nummer 8 Stellen WEG26 auf bestimmte Speicherplätze abspeichern, fortlaufend	
	Nr. Speicherplatz#10#WEG34 Chipnummer#	Transponder Chip Nummer Nummer 10 Stellen WEG34 auf bestimmte Speicherplätze abspeichern, fortlaufend	
12	Nr. Speicherplatz#8#WEG26 Chipnummer#Anzahl#	Transponder Chip Nummer 8 Stellen WEG26 auf bestimmte Speicherplätze abspeichern, fortlaufend	
	Nr. Speicherplatz#10#WEG34 Chipnummer#Anzahl#	Transponder Chip Nummer Nummer 10 Stellen WEG34 auf bestimmte Speicherplätze abspeichern, fortlaufend	
20	0000#	Löschen aller Transponder und Fingerprints	
21	Einlesen Transponder oder Fingerabdruck	Löschen vorhandener Transponder oder Fingerabdruck durch einlesen	
	8#WEG26 Chipnummer#...#	Löschen Transponder Chip Nummer 8 Stellen WEG26	
	10#WEG 34 Chipnummer#...#	Löschen Transponder Chip Nummer 10 Stellen WEG34	
22	Nr. Speicherplatz#...#	Löschen Speicherplatz mit darauf gespeicherten Transponder oder Fingerprint	
30	0#	Türöffnung nur mit Transponder	2
	2#	Türöffnung mit Transponder oder RFID	
	3#	Türöffnung nur mit Fingerprint	
	5#	Türöffnung mit Einlesen Transponder und anschließenden Einlesen des Fingerprint	
	6#	Türöffnung Multi User	
31	2 bis max. 10#	Einstellung Anzahl Transponder für gemeinsame Türöffnung	
32	0#	Relais Einstellung Öffnen mit angegebener Schaltzeit	0
	1#	Relais Einstellung Dauerschaltung	
	2#	Relais Einstellung Offen	
33	0#	Deaktivierung der Benutzer	1
	1#	Aktivierung der Benutzer	
34	0#	Einstellung Schaltzeit 50mS	2
	1 bis 999#	Einstellung Schaltzeit in Sekunden	
35	0 bis 99#	Einstellung Piepton Öffnen in Sekunden	10

36	0 bis 99#	Einstellung Piepton Schließen in Sekunden	10
40	0#	Deaktivierung Alarm	0
	1 bis 99#	Einstellung Alarmzeit in Minuten	
41	0#	Deaktivierung Sabotage Alarm	0
	1#	Aktivierung Sabotage Alarm	
43	0#	Deaktivierung Alarm nach Fehleingaben	0
	1#	Aktivierung Alarm nach Fehleingaben	
	2#	Aktivierung Gerätesperre nach Fehleingabe	
44	1 bis 10#	Anzahl max. erlaubte Fehleingabe	10
45	1 bis 10#	Geräte Sperrzeit in Minuten	10
50	0#	Deaktivierung LED	1
	1#	Aktivierung LED	
51	1,1,...#	Erhöhung LED Helligkeit	
	2,2#	Verringerung LED Helligkeit	
54	0#	Piepton deaktivieren	1
	1#	Piepton aktivieren	
55	1,1...#	Erhöhung Lautstärke Piepton	
	2,2...#	Verringerung Lautstärke Piepton	

Admin Transponder & Fingerprint Typen

Set-Transponder- (oder Fingerprint)

Der Transponder (oder Fingerprint) kann für das schnelle Ändern der Konfiguration ohne Eingabe des Admin Kennwort verwendet werden. Das Einlesen des Set-Transponder (oder Fingerabdruck) entspricht der Eingabe: * (Admin-Code) #.

Hinzufügen (Add) Transponder Karte (oder Fingerprint)

Transponder zum Hinzufügen einer Karte (oder eines Fingerabdrucks).

Add-Card lesen (oder Fingerabdruck), Benutzerkarte lesen (oder Fingerabdruck), Benutzerkarte lesen (bzw. Fingerabdruck), Add-Card lesen (oder Fingerabdruck). Hinweis: Add-Card (oder Fingerabdruck) wird hauptsächlich verwendet, um den Benutzer schnell und kontinuierlich hinzuzufügen

Lösche (Delete) Transponder Karte (oder Fingerprint)

Transponder Karte zum schnellen Löschen vorhandener RFID Transponder und Fingerprints.

Super Transponder (Super Open Card) oder Fingerprint

Transponder oder Fingerprint mit erhöhter Berechtigung. Öffnet auch wenn die Standard Benutzer deaktiviert worden.

Autorisierung Transponder oder Fingerprint

Dient zum temporären Deaktivierung der Benutzer Transponder und Fingerprint

Dauer Öffnung-Transponder oder Fingerprint

Dient zum Daueröffnen der Tür. Die Tür bleibt offen bis dieser Transponder oder Fingerprint erneut eingelesen wurde.