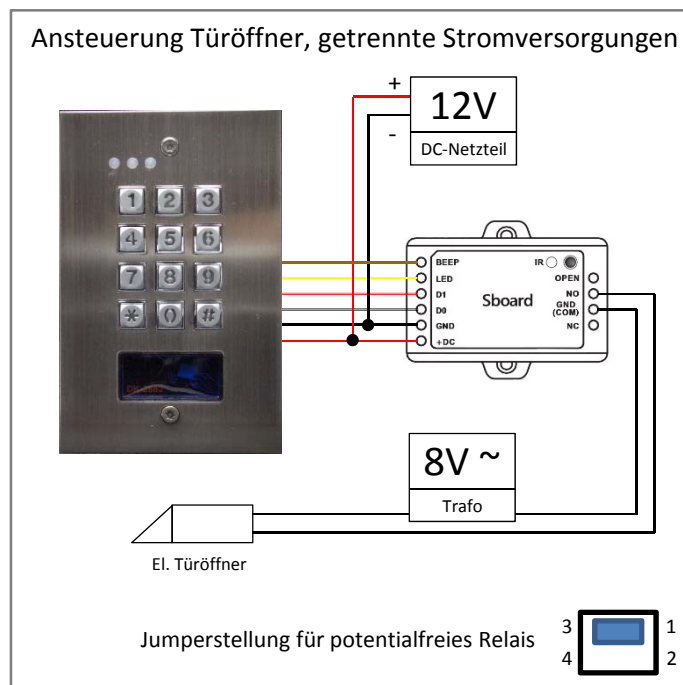
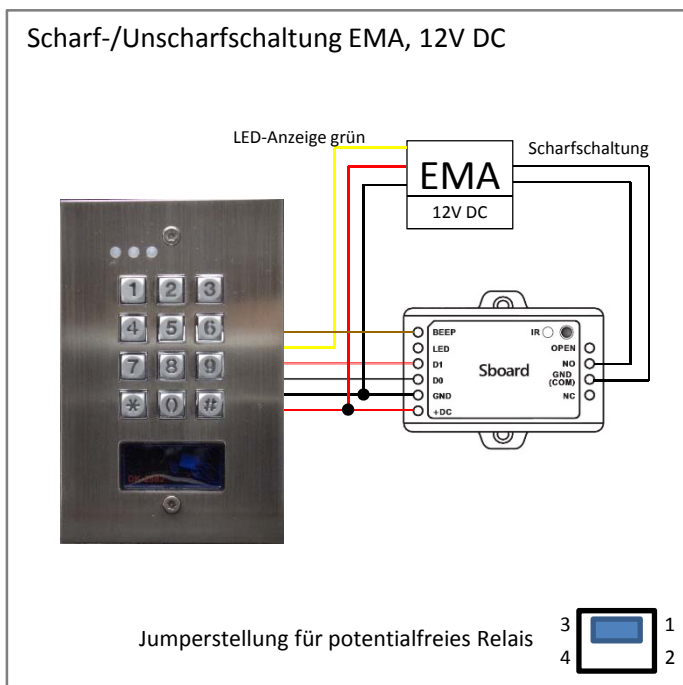
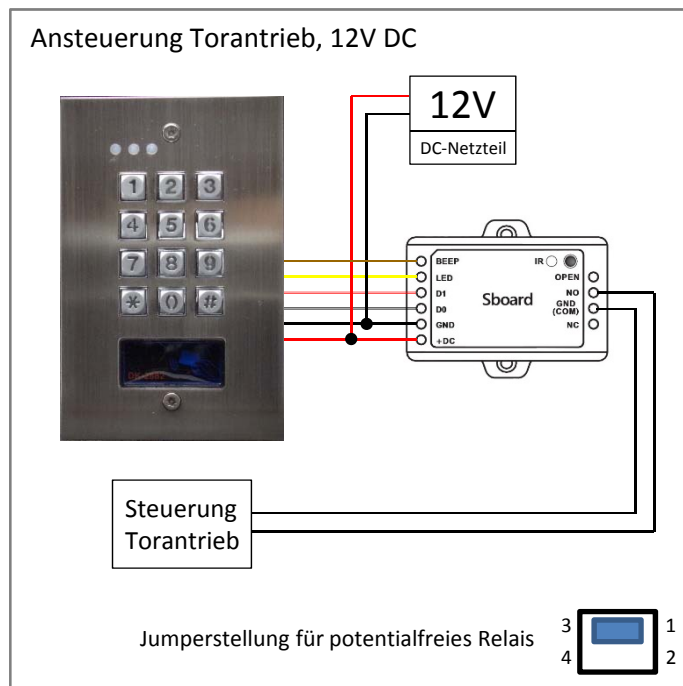
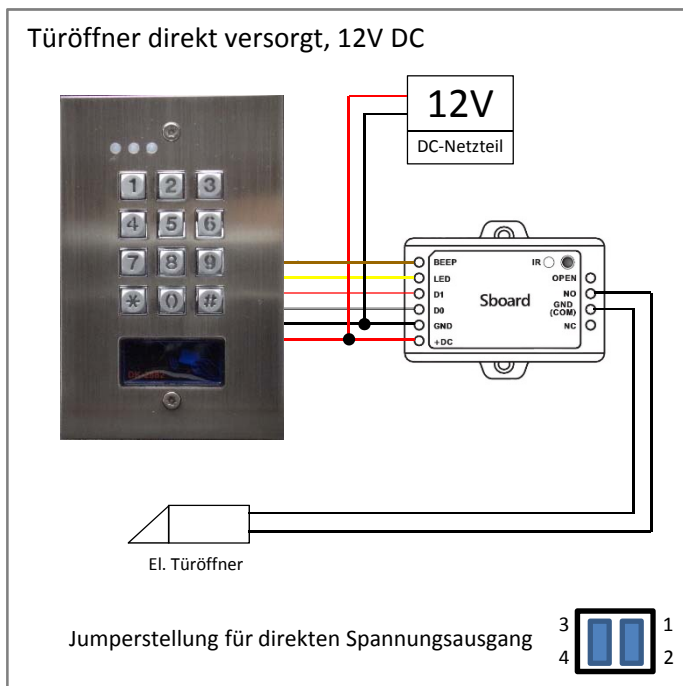


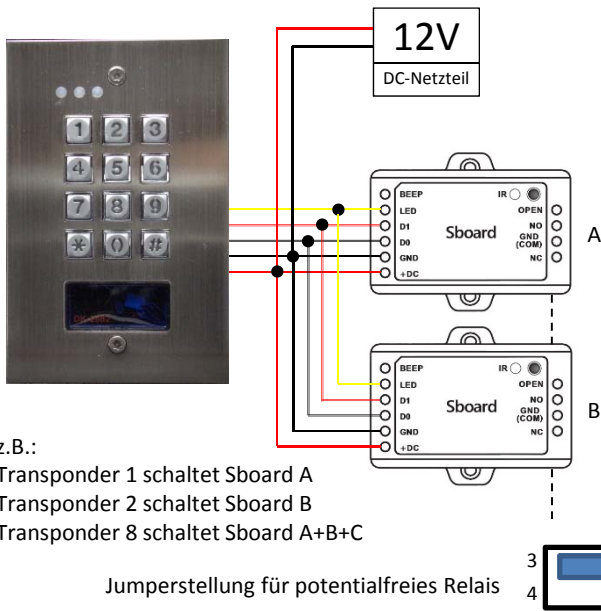
Farbbelegung DK-2882C: Klemmleiste im Gerät: (1) = 12V+ DC , (2) = 0V- GND,
Anschlussstecker mit Kabel: Schwarz=D0, Rot=D1, Gelb=LED grün, Braun=Beeper



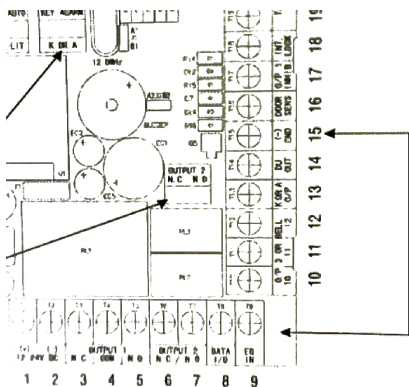
Das DK-2882C ist bei Auslieferung bereits auf Wiegand-Modus (WEG34) eingestellt.
Nach jedem Neustart des DK-2882C erklingt für eine Minute der Alarm. Um ihn früher auszuschalten geben Sie folgendes ein: 1 2 #
Die Datenübertragung der Wiegandleitung D0/D1 erfolgt über verdrehte Adernpaare mit Fernmelde- oder Netzwerkkabel bis zu 100m Leitungslänge.

I-KEYS

Ein Leser und mehrere Relaisausgänge, 12V DC



Jumpereinstellungen Ausgang:



Wichtigste Einstellung (falls das Gerät versehentlich verstellt wurde)

Umschalten des DK-2882C auf Wiegand-Modus:

Spannung einschalten (Alarm erklingt), Klemme Nr. 9 und Nr. 15 kurz verbinden, dann langsam eingeben: 2 8 2 8 * * 9 2 4 # * *

Nach jedem Neustart des DK-2882C erklingt für eine Minute der Alarm. Um ihn auszuschalten geben Sie folgendes ein: 1 2 #

Umschalten Wiegand26-Modus:

Spannung einschalten (Alarm erklingt), Klemme Nr. 9 und Nr. 15 kurz verbinden, dann langsam eingeben: 2 8 2 8 * * 9 3 1 # * *

Umschalten Wiegand34-Modus:

Spannung einschalten (Alarm erklingt), Klemme Nr. 9 und Nr. 15 kurz verbinden, dann langsam eingeben: 2 8 2 8 * * 9 3 2 # * *

Schnelleinstieg mit Programmierkarten

- Einlernen von neuen Transpondern oder PIN-Codes

Lernkarte vor den Leser halten, das Sboard wechselt in den Lernmodus, LED leuchtet grün, jetzt beliebig viele Transponder vor den Leser halten **oder** PIN-Codes (Code 4-6 stellig gefolgt von #), Zum Abschluss die Lernkarte nochmals vor den Leser halten, fertig

- Löschen von Transpondern oder PIN-Codes

Löschkarte vor den Leser halten, das Sboard wechselt in den Löschmodus, LED leuchtet grün, jetzt die zu löschenden Transponder nach einander vor den Leser halten **oder** PIN-Codes (Code 4-6 stellig gefolgt von #), Zum Abschluss die Löschkarte nochmals vor den Leser halten, fertig

Transponder oder PIN-Code + # schaltet das Sboard (Standardeinstellung)

Weitere Einstellungen am Sboard können mit Hilfe der Fernbedienung vorgenommen werden, siehe Bedienungsanleitung Sboard

