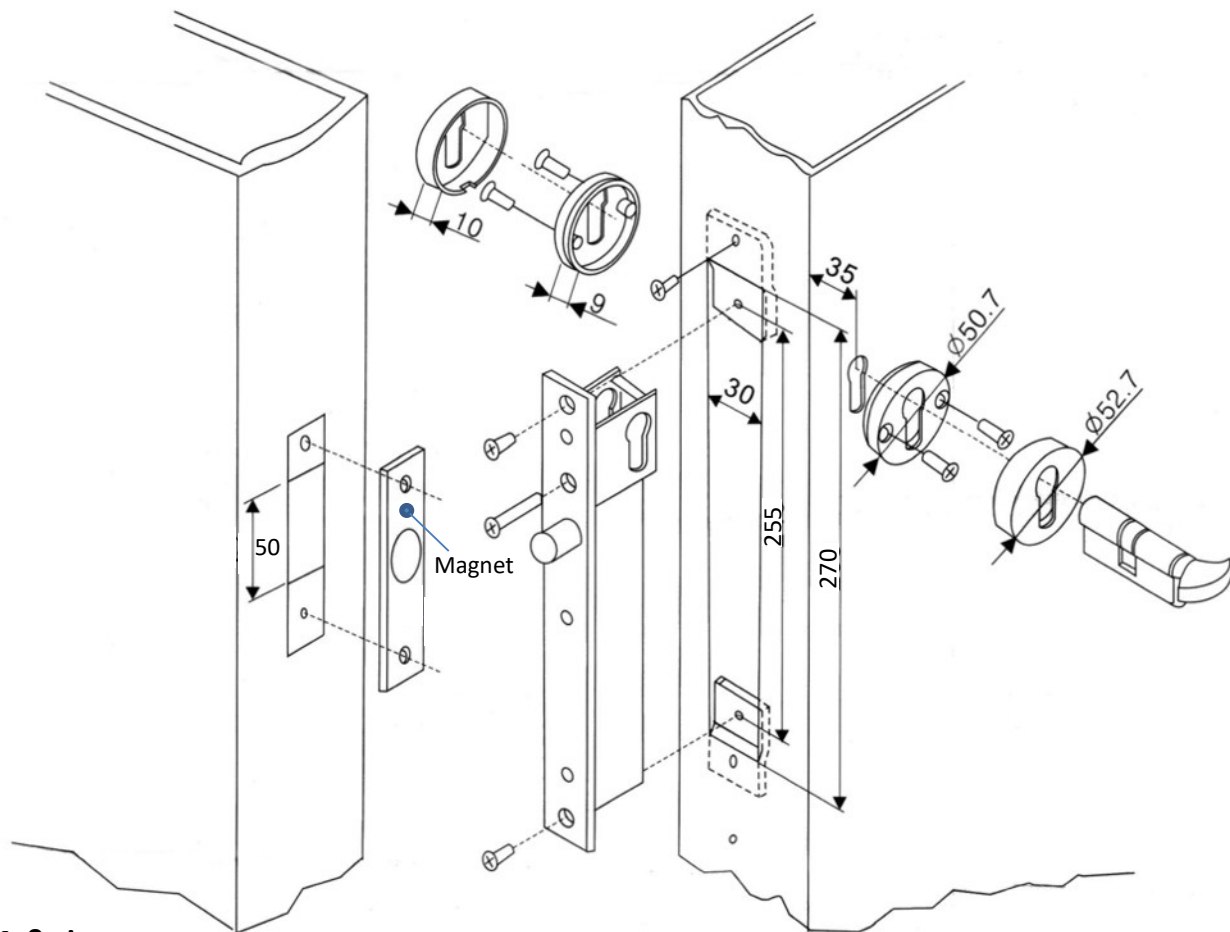
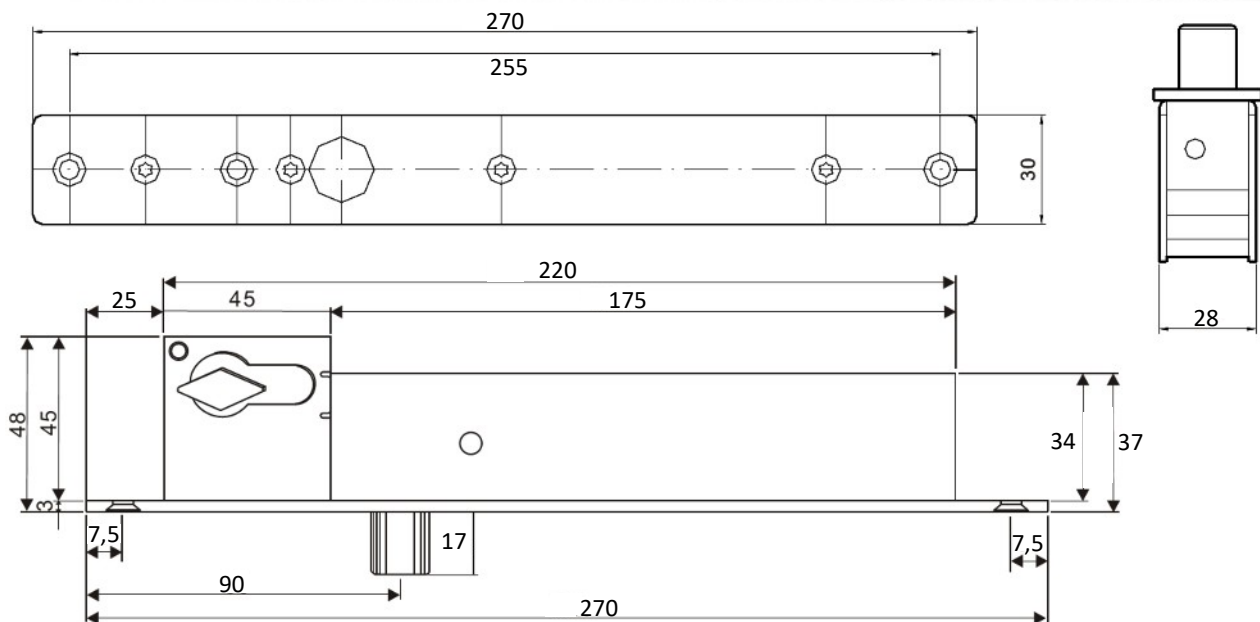


### Installation

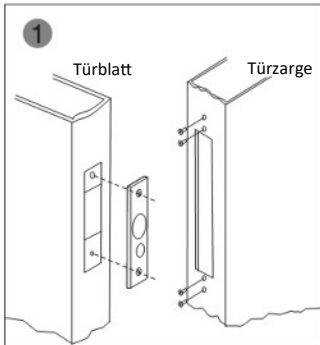


Maße in mm

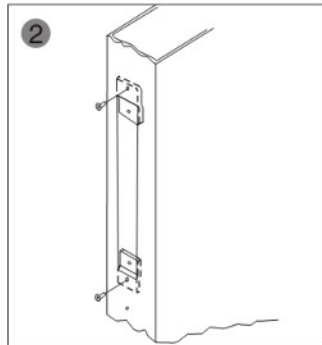


## Montage

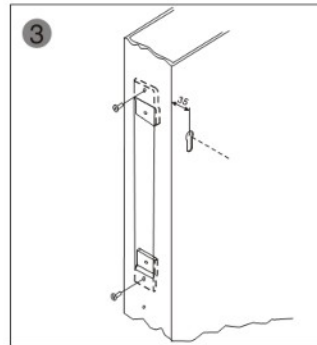
Die elektr. Türverriegelung wird zusätzlich zum normalen Türschloss montiert. Die Montage der elektrischen Einheit erfolgt üblicherweise in der Türzarge, die des Schließblechs im Türblatt. Das Schließblech so montieren das sich der Magnet oberhalb des Schließbolzens befindet. Dieser dient der Stellungsüberwachung der Komponenten, d.h. der Bolzen fährt erst aus wenn die Tür geschlossen ist.



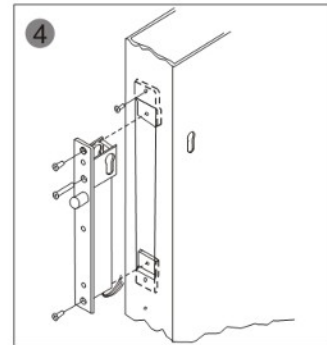
Bohrlöcher und Aussparungen  
Anzeichnen und ausarbeiten



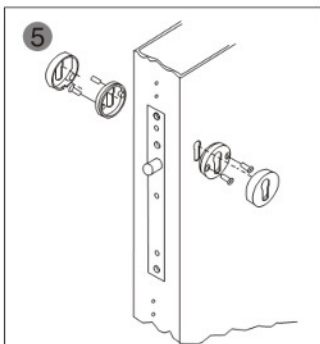
Bei Hohl-Zargen sind die mitgelieferten  
Haltestücke zu verwenden. Bei Holz-  
Zargen wird das Schloss direkt geschraubt.



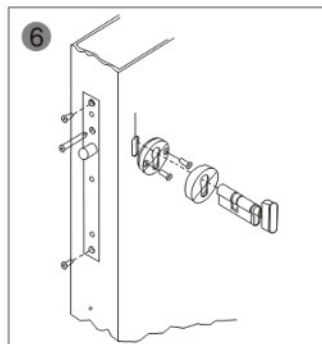
Öffnung für den Schließzylinder bohren



Verdrahtung der Anschlussleitungen  
durchführen und das SVB600/601  
montieren



Die Schutzbeschläge montieren



Den Knaufzylinder von der Innen-  
seite der Tür einschieben und  
mit der Zylinderschraube fixieren.

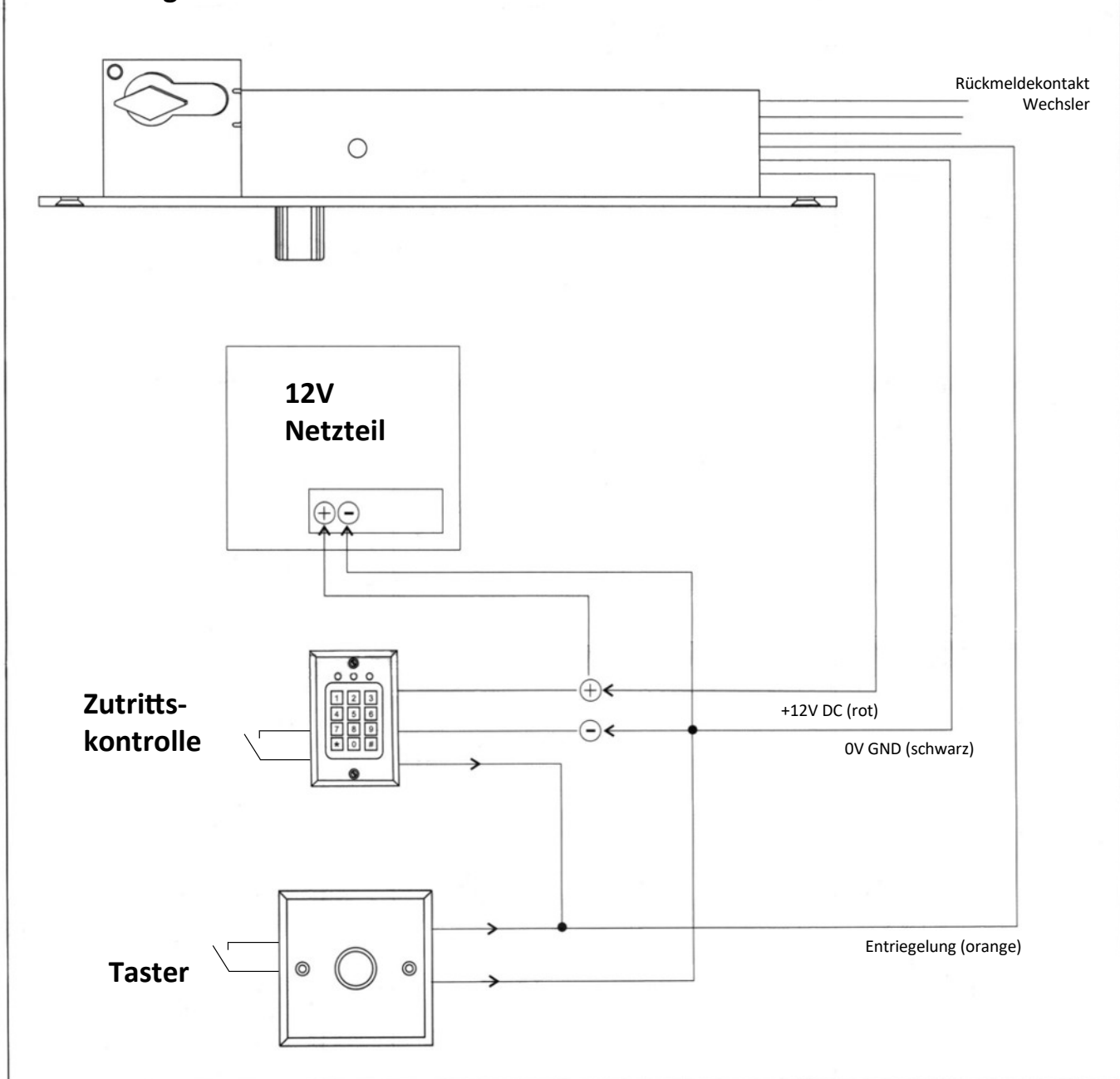
Die Entriegelung erfolgt von Außen üblicherweise über ein Zutrittskontrollsystem oder bei Systemausfall über den Schließzylinder. Von Innen kann ein Taster die Tür entriegeln oder über den Knauf des Schließzylinders geöffnet werden. Alternativ kann jeder handelsübliche Schließzylinder verwendet werden.

Daueröffnung für Kundeneingangstüren nur mit Modell SVB601:

Wenn beim Modell SVB601 die Versorgungsspannung abgeschaltet wird, ist die Tür nicht verriegelt.

Wenn die Spannung anliegt, ist die Tür verriegelt. In diesem Zustand kann die Tür per Impuls (Orange an 0V) durch die Zutrittskontrollanlage kurzzeitig geöffnet werden.

### Verdrahtung



rot	12V DC
schwarz	0V GND
orange	Entriegelung (gegen GND)
blau	Rückmeldekontakt NO
braun	Rückmeldekontakt NC
grau	Rückmeldekontakt COM