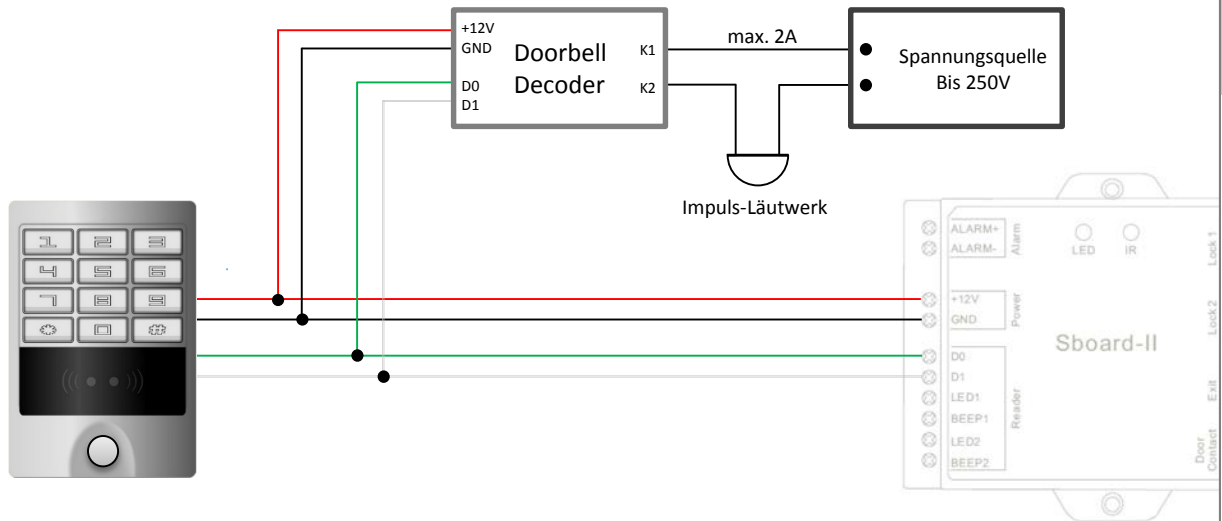


Farbbelegung sTouch/sKey Leser: Rot=12VDC , Schwarz=0V GND , Grün=D0 , Weiß=D1



Der Doorbell-Decoder schaltet bei Betätigung des sKey-Klingelknopfes sein potentialfreies Relais impulsartig, für ca. 0,3 Sekunden.