

Sebury

F007-EM Fingerabdruck & RFID Controller



Bedienungsanleitung



1. Einführung

Der F007-EM ist das neue Mitglied der F-Serie (- Standalone Fingerabdruck Zutrittskontrollsysteme -). Traditionell er mit einem Metallgehäuse, Anti-Vandalismus Ausrüstung und Fingerabdruck-Erkennung ausgestattet. Er unterstützt RFID-Karten (125Khz EM-Karte) und die Wiegand-Schnittstelle. Die hohe Sicherheit und die verbesserten Funktionen machen ihn zur idealen Wahl für Ihre Tür-Zugangskontrolle

Der F007-EM verfügt über eine Kapazität von 2160 Benutzern, darunter 160 Fingerabdruck Benutzer und 2000 RFID-Karten Benutzer. Die flexiblen Einsatzmöglichkeiten, erlauben die Nutzung in Wohnhäusern, Geschäften und Büros mit Publikumsverkehr sowie in größeren Produktionsstätten und Firmen. Durch die einfache Programmierung mit der Fernbedienung oder Master Karte, ist die Einrichtung für jedermann möglich.

2. Leistungsmerkmale

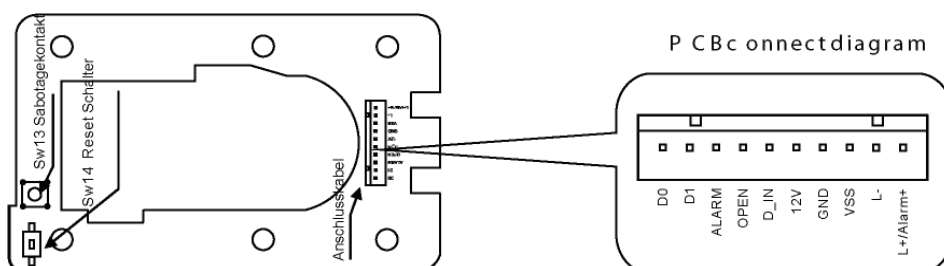
- Metallgehäuse, Anti-Vandalismus Ausrüstung
- Benutzer Kapazität: 2160
160 Fingerabdruck Benutzer und 2000 RFID-Karten
Wiegand 26 Ausgang; Wiegand 26 Eingang
- zusätzlich zur Standalone Nutzung Nutzung als gesteuertes Lesegerät („*Slave-Reader*“)
2 F007-EM können miteinander verbunden werden, 2 F007-EM können gesperrt werden
- Infrarot Fernbedienung und Manager Karte für die Programmierung
- Antimagnetisch, Kurzschlusschutz
- Leicht zu installieren, 2 Drahtausgang für Öffner, Wahl des Öffnertyp im Programmierenü
- Anschluss von allen Kartenlesern mit Wigand 26 Schnittstelle, wie HID, Mifare, EM
- Anschluss von Alarmanlagen, zusätzlich zur eingebauten Sirene
- Suchgeschwindigkeit <0,1 s bei eingetragenen 2160 Benutzern

3. Installation

3.1 Einbau und Anschluss

- Öffnen Sie die hintere Abdeckung
- Bohren Sie 4 Löcher in die Wand für die Befestigung und 1 Loch für die Kabeldurchführung.
- Befestigen sie die hintere Abdeckung mit 4 Flachkopfschrauben an der Wand. Bitte achten Sie auf eine gute und sichere Befestigung.
- Ziehen Sie das Kabel durch die Kabeldurchführung, Schließen Sie den F007-EM an und befestigen Sie die Zulentlastung.
- Montieren Sie den F007-EM an der hinteren Abdeckung

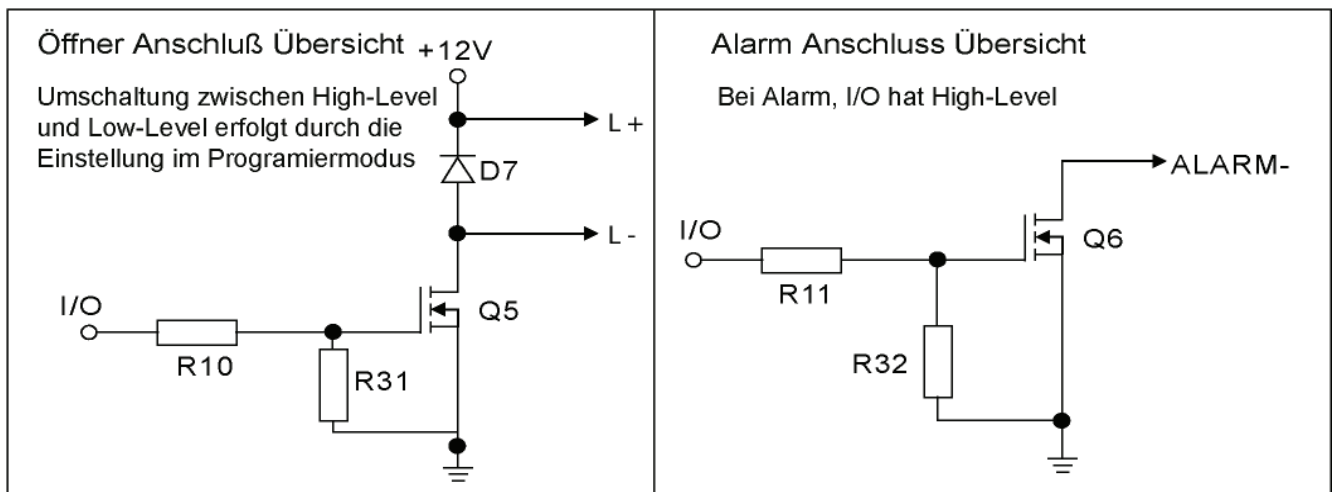
Warnung! Schalten Sie die Versorgungsspannung nicht ein, bis die gesamte Verdrahtung vollendet und das Oberteil wieder verschraubt ist.



Anschlussbelegung

1	DO	Green	Wiegandausgang,
2	D1	Weiß	Wiegandausgang
3	ALARM	Grau	(-) Pol Eingang Alarmausgang
4	Open	Gelb	Exit Button ?
5	D_IN	Braun	Eingang Türkontakt
6	12V	Rot	(+) 12 V Versorgungsspannung
7	GND	Black	(-) GND Versorgungsspannung
8	VSS	Blau	(-) Tastereingang und Türkontakt
9	L-	Lila	(-) Türöffner
10	L+/Alarm+	Orange	(+) Türöffner und Alarmausgang

3.2 Interne Beschaltung

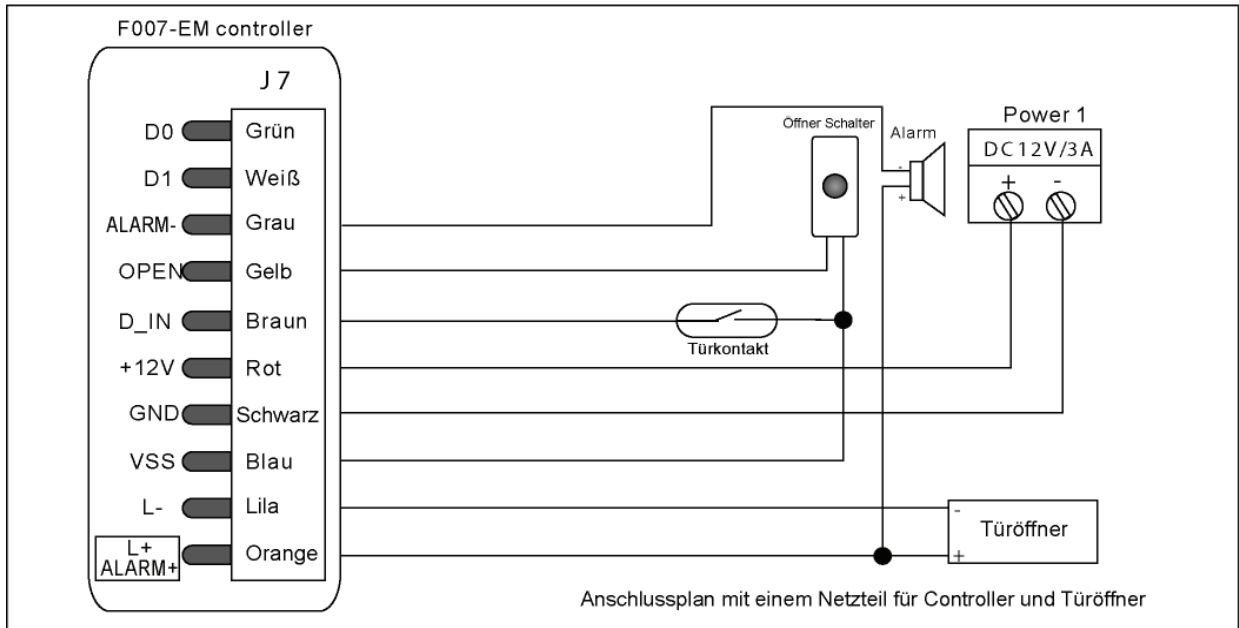


3.3 Zurücksetzen zu den Werkseinstellungen und Wiedereinrichtung der Manager Karten

Spannungsfrei machen, Drücken des Rücksetzschalters (SW14), halten Sie den Rücksetzschalter gedrückt während Sie die Stromversorgung wieder einschalten. Lassen Sie den Schalter los, wenn Sie zwei kurze Piep Töne hören. Die LED leuchtet Orange, lesen Sie zwei EM-Karten ein, danach leuchtet die LED rot. Die Werkseinstellungen wurden erfolgreich geladen. Von den beiden während der Wiederherstellung eingelesenen Karten, ist die erste die Manager Karte und die zweite ist die Manager- Lösch-Karte.

Anmerkung: Durch Wiederherstellung der Werkseinstellungen bleiben die gespeicherten Benutzer erhalten. Während der Wiederherstellung müssen die beiden Managerkarten neu eingetragen werden.

3.4 Anschlussübersicht für die Nutzung mit einem Netzteil für Öffner und Steuergerät



Anmerkung: F007-EM kann beide Öffnertypen (entsperren wenn Spannung Ein, oder entsperren wenn Spannung Aus) Einstellung siehe Kapitel 4.5

3.5 Inbetriebnahme

Sind alle Geräteanschlüsse verdrahtet, kann die Stromversorgung hergestellt werden. Es ertönt ein langer Piepton und die LED blinkt rot. Der F007-EM befindet sich nun im Bereitschaftsmodus.

4. Manager Aufgaben

Es gibt drei Möglichkeiten zum Anlegen und Löschen von Benutzern

1. Manager Karte
2. Fernbedienung
3. Verwalter Fingerabdruck

4.1 Manager Karte (Standard)

4.1.1 Fingerabdruckbenutzer hinzufügen

Manager Karte | 1. Fingerabdruck 2x einlesen | 2. Fingerabdruck 2x einlesen | Manager Karte

Anmerkung: Bitte fügen Sie jeden Fingerabdruck 2x hinzu, während die LED rot leuchtet. Leuchtet die LED grün, wurden die Fingerabdrücke erfolgreich gespeichert. Wenn Sie einen Fingerabdruck löschen, lesen Sie ihn nur einmal ein.

4.1.2 Kartenbenutzer hinzufügen

Manager Karte | 1. Benutzerkarte | weitere Benutzerkarten | Manager Karte

Anmerkung: Fingerabdruck Benutzererkennung ist 3-162. Kartenbenutzererkennung ist 163-2162. Die Kennung wird beim Hinzufügen automatisch vergeben (3-163 oder 163-2162). Kennung 1 und 2 sind dem Fingerabdruckmanager zugeordnet.

4.1.3 Benutzer löschen

Manager Lösch Karte | 1x Fingerabdruck | oder | 1x Benutzerkarte | Manager Lösch Karte

Um mehrere Karten oder Fingerabdrücke zu löschen, geben Sie bitte die Karten oder Fingerabdrücke fortlaufend ein.

Anmerkung: Für das Löschen des Fingerabdrucks, geben Sie ihn nur einmal ein.

4.2. Mit der Fernbedienung

Wechsel in den Programmiermodus

* # Standard Manager Password 888888

Anmerkung: Alle folgenden Schritte müssen nach dem Wechsel in den Programmiermodus ausgeführt werden.

4.2.1 Änderung des Manager Passworts

0

Anmerkung: Das Managerkennwort muss zwischen 6 – 8 Zeichen lang sein

4.2.2 Benutzer hinzufügen

a automatische Kennungsvergabe

Hinzufügen Fingerabdruckbenutzer 1 #

Anmerkung: Um mehr Fingerabdruckbenutzer hinzuzufügen, geben Sie bitte die Fingerabdrücke fortlaufend ein.

Hinzufügen Kartenbenutzer 1 # oder 1 #

Anmerkung: Um mehr Kartenbenutzer hinzuzufügen geben Sie bitte die Karten fortlaufend ein.

b Kennungszuweisung

Hinzufügen Fingerabdruckbenutzer 1 # #

Anmerkung: Fingerabdruckbenutzerkennung jede Zahl zwischen 3 und 162, Zahl darf nur einmal vergeben werden

Um Fingerabdruckbenutzer fortlaufend hinzuzufügen

1 # 4 #

*

Um Kartenbenutzer hinzuzufügen

1 # #

oder 1 # #

(Kartenbenutzerkennung kann eine Zahl zwischen 163-2162 sein. Zahl kann nur einmal vergeben werden)

Um Kartenbenutzer fortlaufend hinzuzufügen

entweder mit der Karte

1 # # # # *

oder mit der Kartennummer

1 # # # #

*

4.2.3 Benutzer löschen

Löschen Fingerabdruckbenutzer 2 #

Löschen Kartenbenutzer 2 #

Für das fortlaufende Löschen: Geben Sie bitte den Fingerabdruck oder die Karte fortlaufend ein.

Für das Löschen der Benutzer nach Kennung

2 #

Anmerkung: Der Master kann die Kennung löschen. Der Fingerabdruck oder die Karte muss nicht eingegeben werden.

4.2.4 Zum Speichern und Verlassen des Programmiermodus geben Sie bitte ein.

4.3. Mit dem Manager Fingerabdruck

In den Programmiermodus wechseln

* Manager Passwort # Standard Manager Password 888888

Manager Fingerabdruck hinzufügen

1 1 # 1. Fingerabdruck 2x einlesen 2 # 2. Fingerabdruck 2x einlesen *

Kennung 1: Manager Fingerabdruck hinzufügen

Kennung 2: Manager Lösch Fingerabdruck hinzufügen

1. Fingerabdruck: Manager Fingerabdruck zum Hinzufügen der Benutzer

2. Fingerabdruck: Manager Fingerabdruck zum Löschen der Benutzer

Fingerabdruckbenutzer hinzufügen

Manager Fingerabdruck 1. Fingerabdruck 2x einlesen Manager Fingerabdruck

Kartenbenutzer hinzufügen

Manager Fingerabdruck Karte einlesen Manager Fingerabdruck

Mehrere Fingerabdruckbenutzer hinzufügen

Manager Fingerabdruck 1. Fingerabdruck 2x einlesen weiteren Fingerabdrücke je 2x einlesen

Manager Fingerabdruck

Mehrere Kartenbenutzer hinzufügen

Manager Fingerabdruck 1. Karte weitere Karten Manager Fingerabdruck

Fingerabdruckbenutzer löschen

Manager Lösch Fingerabdruck 1. Fingerabdruck weitere Fingerabdrücke Manager Lösch Fingerabdruck

Kartenbenutzer löschen

Manager Lösch Fingerabdruck 1. Karte weitere Karten Manager Lösch Fingerabdruck

4.4. Alle Benutzer löschen

* Manager Passwort # 20000 # *

Anmerkung: Es werden alle Benutzer (Fingerabdruck, Karte) einschließlich des Fingerabdruckmanager gelöscht. Nicht gelöscht wird die Manager Karte.

4.5. Türöffner Einstellungen und Öffnungsverzögerung

Öffnen wenn Spannung Ein:

* Manager Passwort # 4 0~10 # *

Öffnen wenn Spannung Aus:

* Manager Passwort # 5 0~10 # *

Anmerkung: 0~10 Öffnungsverzögerung in Sekunden (wählen Sie einen Wert von 1 bis 10)

Standardeinstellung: „Öffnen wenn Spannung Aus“ Zeitverzögerung 5 s

4.6. Türalarm bei offener Tür

* Manager Passwort #

Türalarm Aus

6 0 #

Türalarm Ein

6 1 #

Anmerkung: Alarm wenn Tür nicht innerhalb 1 Minute geschlossen wird Der Alarm schaltet sich automatisch nach 1 Minute ab

Alarm wenn die Tür gewaltsam geöffnet wurde oder nicht innerhalb von 20 s geöffnet wurde nachdem der Türöffner betätigt wurde.

4.7 Sicherheitseinstellung

* Manager Passwort #

Normal (Werkseinstellung)

7 0 # *

Gesperrt

7 1 # *

Alarm wenn 10x Eingabe falsche Karte oder falsches Kennwort

4.8 Alarm ausschalten

gültige Karte oder gültiger Fingerabdruck oder Manager Passwort #

4.9 Zwei Geräte Sperreinstellung

* Manager Passwort #

Funktion deaktivieren

8 0 # *

Funktion aktivieren

8 1 # *

4.10 Alarmzeit Einstellungen

* Manager Passwort #

9 0~3 # *

Alarmzeit kann von 0 bis 3 Minuten (0~3) eingestellt werden,
Werkseinstellung ist 1 Minute

5. Benutzerfunktionen

Türöffnung erfolgt mit gespeicherter Karte oder gespeichertem Fingerabdruck

6. Statusanzeige

Status	LED	Fingerabdruck	Alarm
Wiederherstellung Werkseinstellung	Orange	-	2 kurze Pieptöne
Stromsparmodus	Rot blinkt langsam	-	-
Standby	Rot blinkt langsam	Leuchtet	-
Programmiermodus	Rot leuchtet dauerhaft	-	Kurzer Piepton
Programmiermodus verlassen	-	-	Kurzer Piepton
Fehler	-	-	3 kurze Pieptöne
Türöffnung	Grün leuchtet dauerhaft	-	Kurzer Piepton
Alarm	Rot blinkt schnell	-	Alarm

7. Technische Daten

Spannung	10V DC \pm 10%
Stromsparmodus	< 20 mA
Bereitschaftsmodus	< 90 mA
Betriebstemperatur	-15 °C ~ 60°C
Feuchtigkeit	20%RH ~ 95%RH
Speicherkapazität	2160 Benutzer
Fingerabdruckkapazität	160
Kartenkapazität	2000
Kartentyp	125kHz
Leseentfernung Karte	50 \pm 30 mm

Türöffner Strom	20 A
Alarm Strom	20 A
Auflösung	450 DPI
Lesegeschwindigkeit Fingerabdruck	< 1s
Identifizierungszeit	< 1s
FAR	< 0,001%
FRR	<0,1%
Abmessung	110 (H) x 70 (B) x 30 (T)
Gewicht Netto	500 g
Gewicht Brutto	800 g

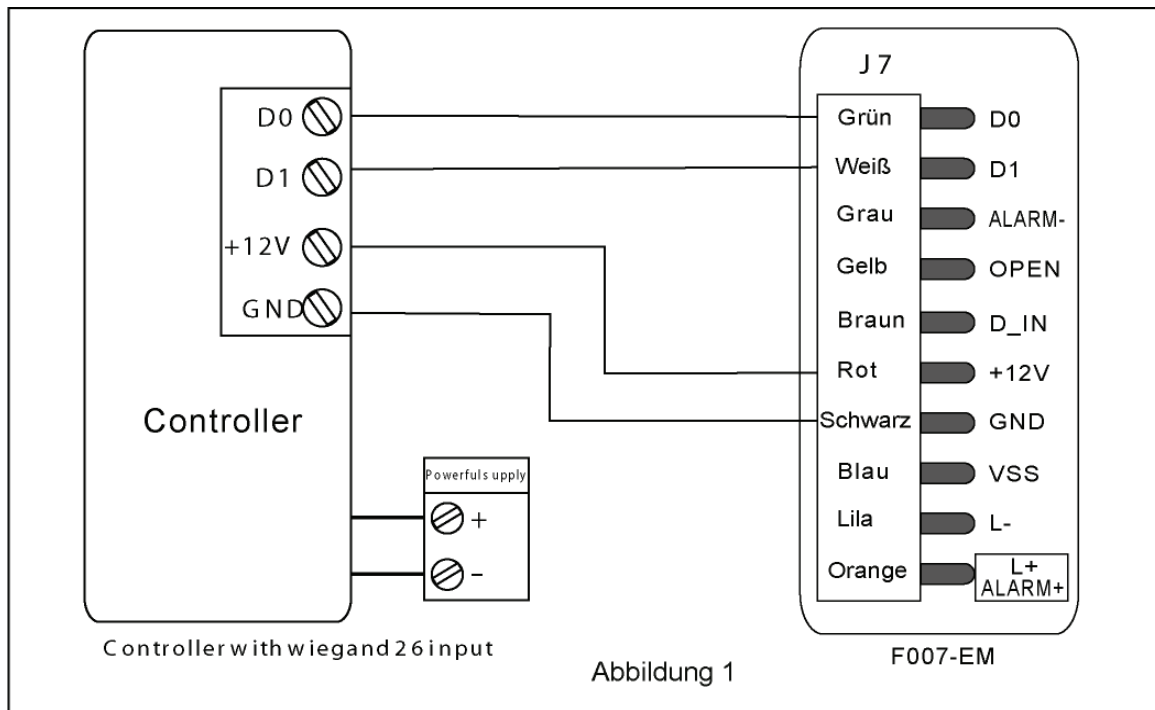
8. Inhalt

Artikel	Menge	Bemerkung
F007-EM	1	
Infrarot Fernbedienung	1	
Master Karte	2	
Bedienungsanleitung	1	
Sicherheitsschrauben 3 x 7,5 mm	1	Zum Befestigen des Vorderteils an der Bodenplatte
Schraubendreher	1	
Befestigungsschrauben 4 x 2,5 mm	4	Für die Befestigung
Dübel 6x 2,5 mm	4	Für die Befestigung

9. Zwei Geräte miteinander verbinden

9.1 F007-EM als gesteuertes Gerät („Slave Reader), Verbindung zum Steuergerät (Controller)

F007-EM unterstützt den Wiegand Ausgang. Es kann mit jedem Steuergerät das die Wiegand Schnittstelle unterstützt, als Slave Reader verbunden werden. Siehe Abbildung 1



Ist der Controller mit dem PC verbunden, kann die Benutzererkennung in der Software angezeigt werden.

a. Die Kennung der Kartenbenutzer ist die selbe wie die Kartenkennung

b. Fingerabdruckbenutzer Kennung ist die Kombination der Geräteerkennung and Fingerabdruck Kennung. Die Geräteerkennung wird wie folgt gespeichert.

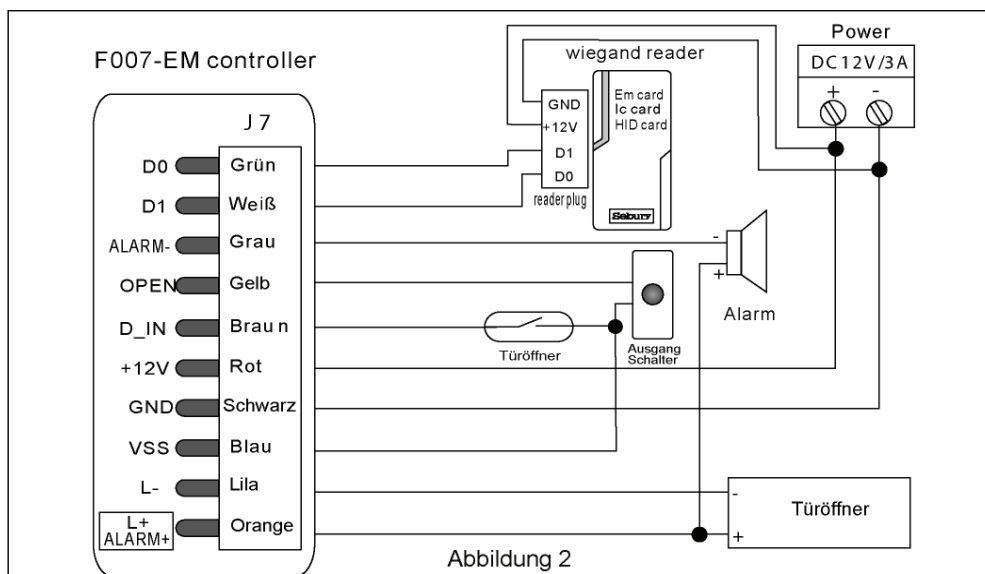
* | Manager Passwort | # | 3 | Geräteerkennung | # | *

Anmerkung: Die Geräteerkennung kann eine Zahl zwischen 0 und 255 sein

z.B.: Geräteerkennung: 255 Fingerabdruckkennung: 3 -> Kennung im Controller ist 255 000003

9.2 F007-EM als Steuergerät (Controller) mit gesteuertem Gerät („Slave Reader“) verbinden

F007-EM unterstützt den Wiegandeingang, jeder Kartenleser der die Wiegand 26 Schnittstelle unterstützt kann als Slave Reader angeschlossen werden. Dabei spielt es keine Rolle ob Kennungskarte (ID Karte) oder IC Karte. Die Anschlüsse sind in der Abbildung 2 dargestellt. Die Karten müssen am Slave Reader hinzugefügt werden. Davon ausgenommen sind EM Kartenleser, welche am Controller oder am Slave Reader angeschlossen werden können.

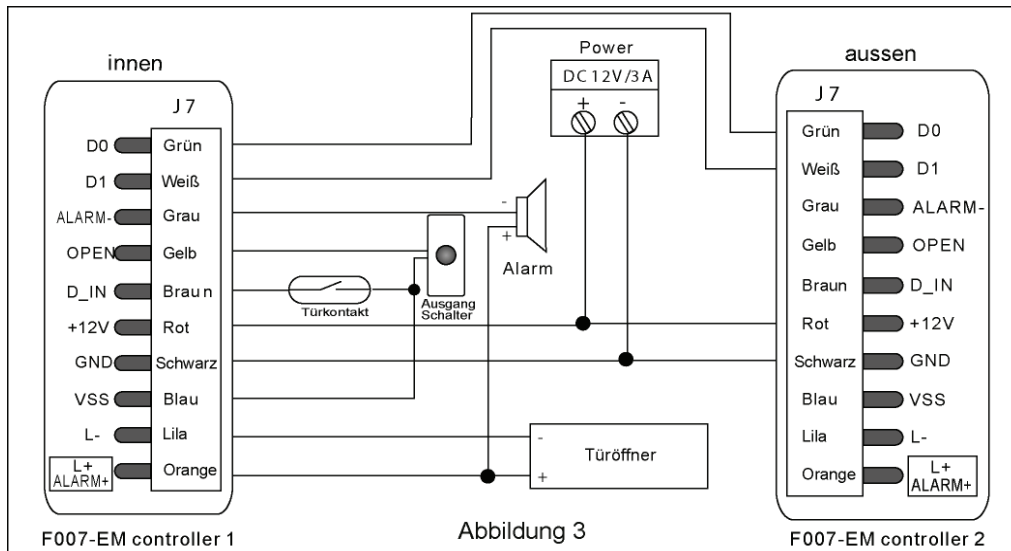


9.3 Zwei F007-EM Ein Tür Lösung

Wiegand Ausgang, Wiegand Eingang. Die Anschlussbelegung ist in der Abbildung 3 zu sehen. Ein F007-EM ist hinter der Tür installiert, der andere außerhalb der Tür installiert. Beide Geräte sind wie in der Abbildung 3 zu sehen miteinander verbunden. Jedes Gerät fungiert als Controller und als Reader.

3.1 Benutzer können an beiden Geräte eingetragen werden. Die Informationen der beiden Geräte kommunizieren miteinander. Die Benutzerkapazität beträgt nun 4320. Jeder Benutzer kann den Fingerabdruck oder das Passwort für den Zugriff benutzen.

3.2 Die Einstellung der beiden F007-EM muss gleich sein. Wenn das Masterkennwort unterschiedlich ist, kann der Benutzer der am Außengerät eingetragen ist, nicht von außen zugreifen. Abbildung 3

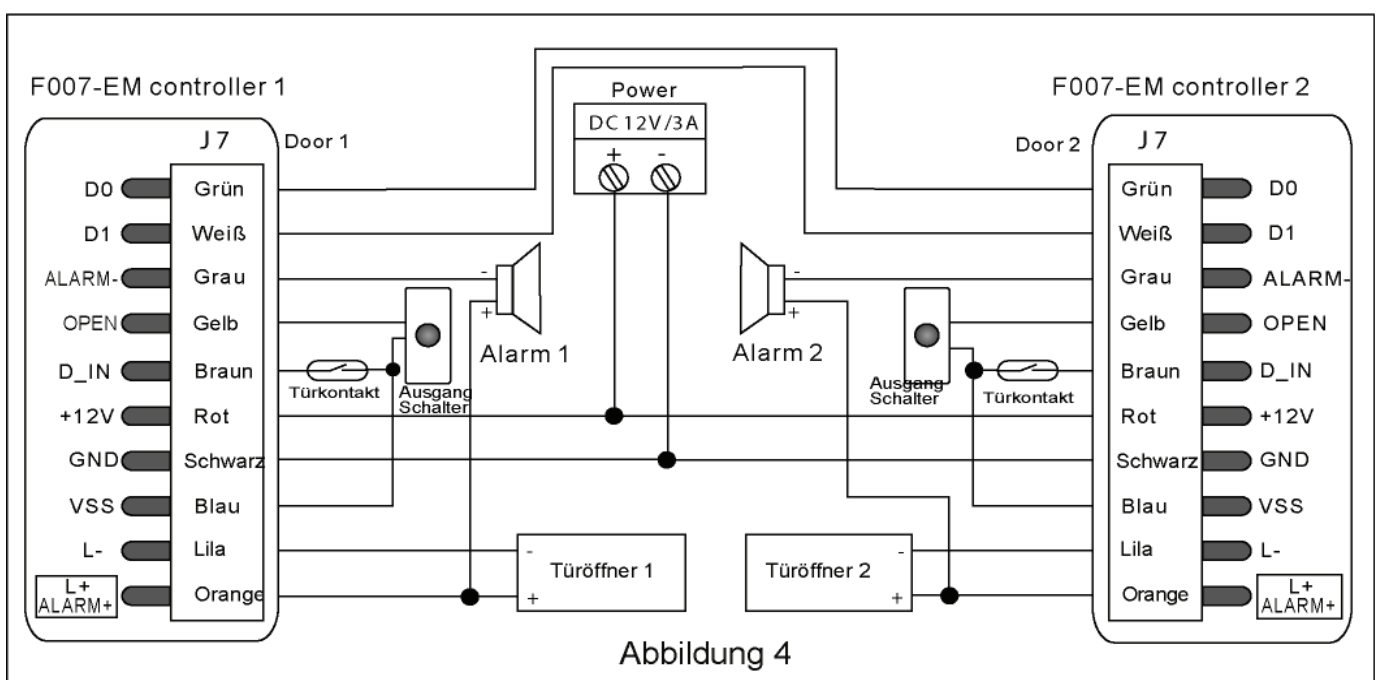


9.4 Zwei F007-EM Zwei Tür Lösung (Schleusenfunktion)

Wie in Abbildung 4 zu sehen, wird an jeder Tür ein Controller und ein Türöffner installiert. Wenn die 1. Tür geöffnet wird, ist die 2. Tür gesperrt. Nur wenn die 1. Tür geschlossen ist, kann die 2. Tür geöffnet werden.

Diese Schleusenfunktion wird in Gebäuden mit erhöhten Sicherheitsbedarf eingesetzt.

Der Nutzer kann mit seinem Fingerabdruck oder seiner Karte die Tür 1 öffnen. Nachdem die 1. Tür geschlossen wurde kann der Benutzer mit seinem Fingerabdruck oder seiner Karte die 2. Tür öffnen. Siehe Abbildung 4



FF007-EMS Kurzanleitung

FF007-EMS Kurzanleitung	
Funktionsbeschreibung	Wählen Sie von der von der relevanten Funktion unten zur Eingabe
Programmiermodus	*-888888-#, nun können Sie die Programmierung vornehmen (888888 ist der Standard Hersteller Mastercode)
Ändern des Mastercode	0 – neuer Code - # - Wiederholen Sie den neuen Code - # (Code 6 – 8 Ziffern)
Hinzufügen des Fingerabdruck eines Benutzers	1 – Fingerabdruck – wiederholen Fingerabdruck - # (Fingerabdrücke können fortlaufend hinzugefügt werden)
Hinzufügen der Karte eines Benutzers	1 – Karte - # (Fingerabdrücke können fortlaufen hinzugefügt werden)
Löschen eines Benutzers	2-Fingerabdruck-# 2-Karte-# (Benutzer können fortlaufend gelöscht werden)
Verlassen des Programmiermodus	*
Wie öffne ich die Tür?	
Fingerabdruck Benutzer	Legen Sie den Finger für eine Sekunde auf den Sensor
Karten Benutzer	Karte einlesen

Nutzertabelle

Objektadresse: _____ Bereich: _____

Etage: _____ Tür: _____

Benutzer-Nr	Name	Transponder	Finger
			