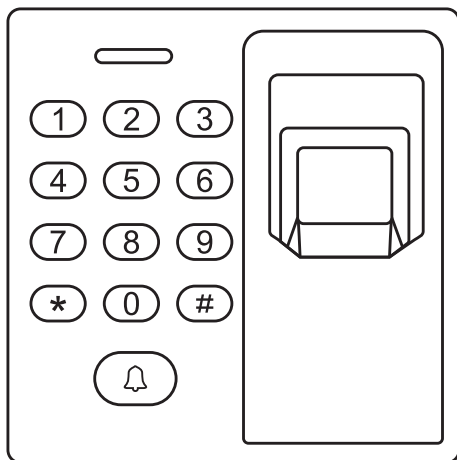


F6-NEU Fingerprint

Zutrittskontrolle
Standalone/ Wiegand-Leser



Bedienungsanleitung gültig ab 21.12.2016

Mit Programmierkarte

F6 - Schnelleinstieg	
Beschreibung	Vorgang
Einstieg in die Programmierung	Programmierkarte vorhalten
Neuer Fingerprint Benutzer	Fingerprint - nochmal Fingerprint (es können mehrere Personen (Finger) hintereinander eingelernt werden)
Neuer Transponder Benutzer	Transponder vorhalten
Neuer PIN-Code Benutzer	Speicherplatz # PIN-Code # (Speicherplatz = 1 bis 9999) (PIN 4 bis 6 stellig)
Löschen Benutzer	* 2 (Fingerprint) # * 2 (Transponder) # * 2 (Speicherplatz) #
Beenden der Programmierung	Programmierkarte vorhalten
Wie wird der Zutritt gewährt	
Fingerprint Benutzer	Fingerprint kurz aufdrücken
Transponder Benutzer	Transponder vorhalten
PIN-Code Benutzer	PIN-Code + #

Einleitung

Das F6 ist ein kompaktes Standalone Zutrittskontrollgerät. Es unterstützt Fingerprint, RFID-Transponder und PIN-Codes. Die Wiegand-Schnittstelle ermöglicht die Anbindung an separate Tür-Controller. Über einen USB-Speicherstick ist eine Datensicherung der eingelernten Daten und das Kopieren auf andere F6 möglich.

Die drei Berechtigsmöglichkeiten (Fingerprint, PIN, Transponder) arbeiten parallel, es ist keine Verknüpfung möglich.

Eigenschaften:

- Potentialfreies Wechsler-Relais
- Impuls- oder Dauerschaltung möglich
- Lesemethoden: Fingerprint, RFID-Transponder, PIN-Code
- Speicherkapazität: 500 Fingerprint, 500 Transponder, 500 PIN-Codes
- RFID Interface: 125KHz EM4102 oder kompatibel
- PIN-Code: 4 bis 6 stellig
- Unterstützt USB flash drive Kopie der Fingerprint, Transponder und PIN-Codes
- Zutrittskontrollgerät Standalone oder als sabotagesicheres Lesegerät einsetzbar
- Wiegand 26 bit Schnittstelle



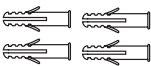



- Klingeltaste für stromschwache elektronische Läutwerke max. 50mA
Mechanische Läutwerke sind über ein separates externes Relais zu koppeln.

Spezifikation

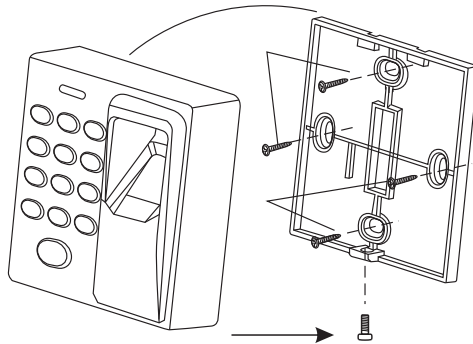
Speicherplatz Fingerprint Transponder PIN-Codes	1500 500 500 500
Betriebsspannung Ruhestrom Max. Stromaufnahme	+12V Gleichspannung 35mA 95mA
Fingerprint Reader Auflösung Identifikationszeit FAR FRR	Optisches Fingerprint Modul 500DPI <1Sek. <0.0001% <0.01%
Proximity RFID Leser RFID Technologie Leseabstand	Industrie Standard 26 bits 125KHz Industry Proximity EM Card 2 bis 7 cm
PIN-Code Tastatur	4 bis 6 stelliger PIN-Code
Anschlüsse Verdrahtung	Relais Ausgang, Ausgangs-Taster, Alarm, Wiegand Ausgang, Klingeltaster
Datensicherung	USB-Stick für Download / Upload

Relais Einstellbare Relaiszeit Belastung Relaiskontakte	Wechselkontakt NO, NC, Common) 1 - 99 Sekunden (Standard 5 Sekunden) max. 2A bei 12VDC
Wiegand Interface	Wiegand 26bit Ausgang
Anwendungsumgebung Umgebungstemperatur Umgebungsfeuchte	Innenräume -20°C bis +50°C 20% bis 90%
Material Maße Nettogewicht Bruttogewicht	ABS 88mmx88mmx30mm 350g 400g

Lieferumfang

	F6 Fingerprint Lesegerät
	Programmierkarte
	Schrauben (3X25mm)
	Dübel
	10 adriges Kabel
	2 adriges Kabel (DC 12V)

INSTALLATION



Das Gerät muss auf eine plane Fläche montiert werden, da ein Verziehen der Rückabdeckung den Sabotage-Alarm auslösen kann.

Verdrahtung

Aderfarbe	Funktion	Beschreibung
Dunkelgrün	D0	Wiegand D0 zum externen Controller
Weiss	D1	Wiegand D1 zum externen Controller
Hellgrün	Bell	Schaltkontakt Türklingel
Rosa	Bell	Schaltkontakt Türklingel
Schwarz	GND	0V Masse
Gelb	Open	Externer Taster
Lila	NC	Relais Öffnerkontakt
Orange	COM	Relais Mittelkontakt
Blau	NO	Relais Schliesserkontakt
Grau	Alarm -	Alarmausgang

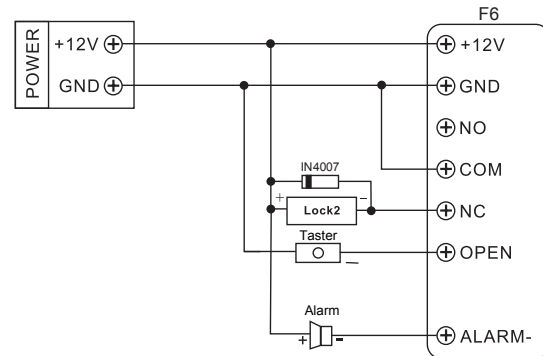
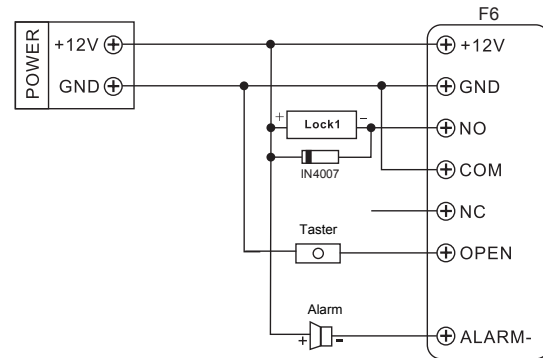
Rot	12V DC	DC12V DC stabilisierte Gleichspannung
Schwarz	GND	0V Masse

Verdrahtungsmöglichkeiten

Lock 1: Arbeitsstrom z.B. Standard Türöffner

Lock 2: Ruhestrom z.B. Magnethalter

Gemeinsame Stromversorgung:



Bei Verwendung eines leistungsstärkeren Türöffners wird der Einbau einer Freilaufdiode empfohlen.

PROGRAMMIERUNG

Programmierung 1 ----- Fingerprints, Transponder und PIN-Codes

GENERELLE INFORMATIONEN

- **Programmierkarte:** Die mitgelieferte Programmierkarte ist bereits im F6-NEU angelegt. Beim einmaligen Vorhalten der Programmierkarte können dann sofort Benutzer eingelernt werden.
- **Speicherplatz:** Um den Überblick zu behalten, vergeben Sie für jeden Fingerabdruck, Transponder oder PIN-Code eine Speicherplatznummer. Für den Speicherplatz können alle Zahlen von 1 - 9999 (ohne führende Nullen) verwendet werden.
- **Transponder:** Es kann jeder 125KHz Standard 26 bits EM Transponder verwendet werden
- **PIN-Code:** jede 4-6 stellige Zahl kann verwendet werden

BENUTZER FINGERPRINTS HINZUFÜGEN

Programmierschritt	Eingabe
1. Programmiermodus starten	Programmierkarte
2. Benutzer Fingerprint (der nächste freie Speicherplatz wird belegt, startend bei 501) ODER 2. Benutzer Fingerprint (der Speicherplatz kann frei gewählt werden)	(Fingerprint) (Nochmal Fingerprint) Es können mehrere Finger /Personen hintereinander eingelernt werden. (Speicherplatz) # (Fingerprint) (Nochmal Fingerprint) Der Speicherplatz kann jede Zahl von 1 - 9999 sein.
3. Beenden	Programmierkarte

BENUTZER TRANSPONDER HINZUFÜGEN

Programmierschritt	Eingabe
1. Programmiermodus starten	Programmierkarte
2. Benutzer Transponder (der nächste freie Speicherplatz wird belegt, startend bei 1001) ODER 2. Benutzer Transponder (der Speicherplatz kann frei gewählt werden)	(Transponder) Es können mehrere Transponder hintereinander eingelernt werden. (Speicherplatz) # (Transponder) Der Speicherplatz kann jede Zahl von 1 - 9999 sein.
3. Beenden	Programmierkarte

BENUTZER PIN-CODES HINZUFÜGEN

Der PIN Code (4-6 Ziffern) muss mit Speicherplatz im Gerät gespeichert werden.

Programmierschritt	Tastatureingabe
1. Programmiermodus starten	Programmierkarte
2. PIN-Code: Fester Speicherplatz (Der Speicherplatz wird einzeln festgelegt)	(Speicherplatz) # (PIN 4-6 Ziffern) # Der Speicherplatz kann jede Zahl von 1 - 9999 sein.
3. Beenden	Programmierkarte

LÖSCHEN VON FINGERPRINTS ODER TRANSPONDERN ODER PIN-CODES

Methode 1:

Programmierschritt	Tastatureingabe
1. Programmiermodus starten	Programmierkarte
2. Löschen über den Speicherplatz ODER 2. Löschen per Fingerprint oder Transponder	* 2 (Speicherplatz) # * 2 (Fingerprint/Transponder) #
ODER 2. Alle Benutzer löschen	* 2 (0000) #
3. Beenden	Programmierkarte

PROGRAMMIERUNG 2 -----Konfigurieren des F6

Ändern Sie die Grundeinstellung des F6 nach Ihren Erfordernissen (optional)

RELAIS KONFIGURATION

Hier können Sie das Schaltverhalten des potentialfreien Ausgangs-Relais einstellen.

Programmierschritt	Tastatureingabe
1. Programmiermodus starten	Programmierkarte
2. Impuls Modus ODER 2. Dauerschaltung	* 3 (1-99) # Schaltzeit von 1 bis 99 Sekunden (1 = 50ms) Werkseinstellung 5 sek. * 3 0 # Dauerschaltung AN-AUS-AN-AUS- ...
3. Beenden	Nach dem Signalton automatisch

MANIPULATIONS ALARM

Der Alarm wird nach 10 Fehlversuchen innerhalb von 10 Minuten ausgelöst. Der Alarm kann durch einen berechtigten Fingerprint / Transponder / PIN-Code beendet werden.

Programmierschritt	Tastatureingabe
1. Enter Program Mode	Programmierkarte
2. Manipulations Alarm AUS ODER 2. Manipulations Alarm EIN ODER 2. Manipulations Alarm EIN	* 6 0 # (Werkseinstellung) * 6 1 # Bediensperre für 10 min. * 6 2 # Alarm AN
3. Beenden	Nach dem Signalton automatisch

LED Einstellung

Programmierschritt	Tastatureingabe
1. Programmiermodus starten	Programmierkarte
2. LED AUS ODER 2. LED AN (Rot blinkend)	* 7 0 # * 7 1 # (Werkseinstellung)
3. Beenden	Nach dem Signalton automatisch

WERKSEINSTELLUNG / GESAMTLÖSCHUNG

Programmierschritt	Tastatureingabe
1. Programmiermodus starten	Programmierkarte
2. Werkseinstellung Löschen der Prog.-Karte und Benutzer Löschen der Prog.-Karte	* 9 0 Alle Einstellung werden zurück gesetzt (Alle Benutzer bleiben erhalten) * 9 1 * 9 2
3. Beenden	Nach dem Signalton automatisch

Sobald die Programmierkarte gelöscht wurde, ist der Mastercode (123456) wieder aktiv. Alle weiteren Funktionen müssen mit diesem Mastercode durchgeführt werden.

Programmierkarte neu anlegen

Programmierschritt	Eingabe
1. Programmiermodus starten	* 123456
2. Programmierkarte anlegen	* 1 (Programmierkarte vorhalten)
3. Beenden	#

Sobald die Programmierkarte angelegt ist, ist der Mastercode (123456) gelöscht. Alle weiteren Funktionen müssen mit der Programmierkarte durchgeführt werden.

SONSTIGES

Benutzer Funktionen:

Öffnen der Tür:

Fingerprint Benutzer	Finger auf den Sensor drücken
Transponder Benutzer	Transponder vor den Leser halten
PIN-Code Benutzer	PIN-Code #

Alarmabschaltung: Berechtigter Fingerabdruck, berechtigter Transponder, berechtigter PIN-Code oder Master Code

Signalisierungen

Status	LED	Buzzer
Bereitschaftsmodus	blinkt langsam rot	-
Programmierbereitschaft	leuchtet blau	1 x lang
Programmiermodus	leuchtet lila	1 x
Eingabe bestätigt	leuchtet blau	1 x lang
Eingabefehler	leuchtet kurz rot	3 x kurz
Programmiermodus beenden	leuchtet kurz blau	2 x kurz
Zutritt gewährt	leuchtet blau	1 x lang
Alarm	blinkt schnell rot	Intervall

Nutzung als Wiegand Leser in Verbindung mit einem Türcontroller

Das F6 sendet die Speicherplatznummer von eingelernten Fingerprints und Transpondernummern und PIN-Codes im Wiegand 26 Modus.

