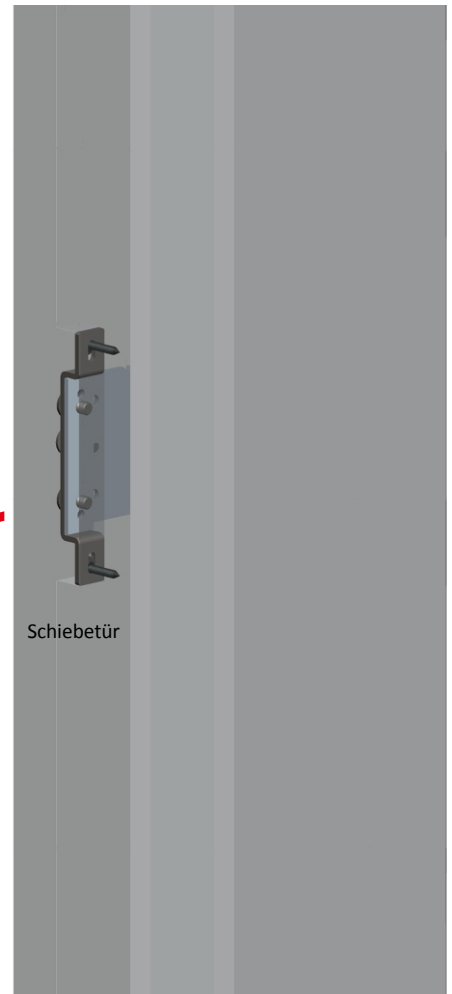
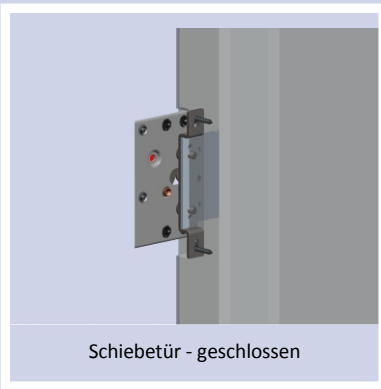


Betriebsspannung	12V Gleichspannung
Ruhestrom	< 100 mA
Gewicht	350 g
Schloss-Maße in mm	79 x 45,5 x 34,3 (LxBxH)
Fänger-Maße in mm	91 x 30 x 25,8 (LxBxH)
Haltekraft	300 kg
Temperaturbereich	-40°C bis +50°C



Beschreibung

Das Elektroschloss ist zur elektrischen Verriegelung von Schiebetüren konzipiert, die die Tür ist verriegelt wenn die Stromversorgung (12V DC) abgeschaltet ist. Die Tür wird durch den Stromfluss wieder entriegelt.

