

SEBURY

K2 Zutrittskontrollsystem

Berührungslose RFID Technik und Code-Tastatur

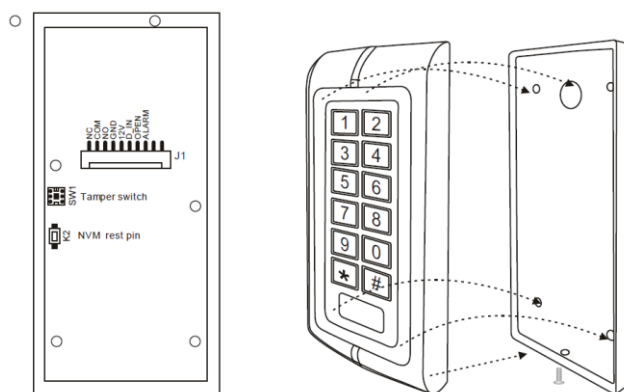


Bedienungs- und Programmieranleitung



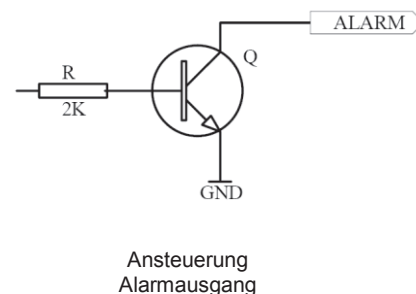
Funktionsumfang

- Kompaktes Zutrittskontrollsystem
- Berührungslose Transpondertechnik RFID
- Ausfallsicherer EEPROM Speicher
- Für bis zu 1000 Personen
- Wahlweise nur RFID oder RFID+Code oder nur Code
- **Einzelne Transponder können bei Verlust gelöscht werden**
- Transponder als Karten oder Schlüsselanhänger verfügbar
- Deckelkontakt (Sabotagekontakt)
- Relaisausgang für Türöffner, Schranke, Rolltor, etc.
- Relaiszeit einstellbar von 00 bis 99 Sekunden
- Anschluß für Türkontakt
- Alarmzeit einstellbar von 00 bis 99 Minuten
- Anschluß für externen Öffnungstaster



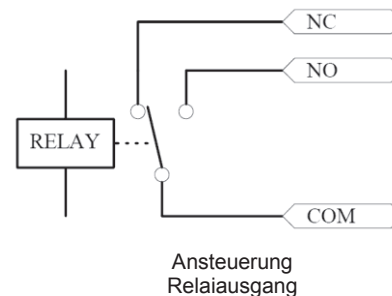
Technische Daten

Spannungsversorgung	12V-24V Gleich- oder Wechselspannung
Stromaufnahme	100mA
Max. Belastung Relaisausgang	2000mA
Speicherkapazität	1000 Personen
Speicher	EEPROM (nicht flüchtig)
Leseabstand	3-8cm
Lesefrequenz	125khz
Betriebstemperatur	-15°C bis 60°C
Gewicht	500g
Maße	135x58x26mm



Anschlussleiste

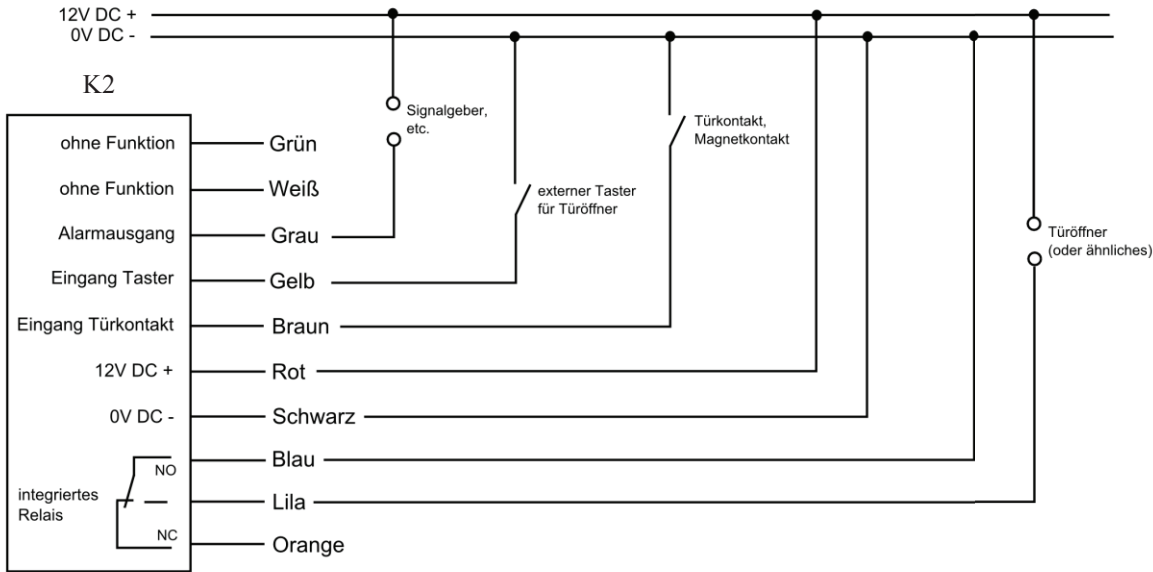
10	grün	ohne Funktion
9	weiß	ohne Funktion
8	grau	Alarmausgang
7	gelb	externer Taster für Türöffnung
6	braun	Eingang für Türkontakt
5	rot	+12V
4	schwarz	0V
3	blau	Relaiskontakt Schließer
2	lila	Relaiskontakt
1	orange	Relaiskontakt Öffner



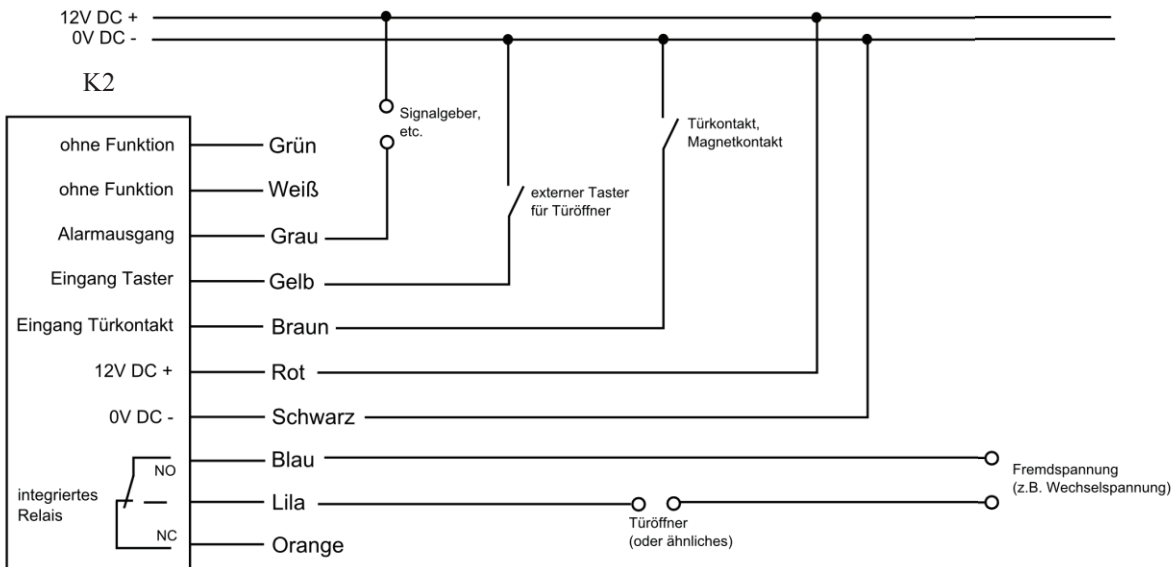
Nicht verwendete Leitungen bitte voneinander isolieren!

Nach Beendigung der Anschlussarbeiten das Gehäuse schließen und Spannung zuschalten. Die rote LED blinkt.

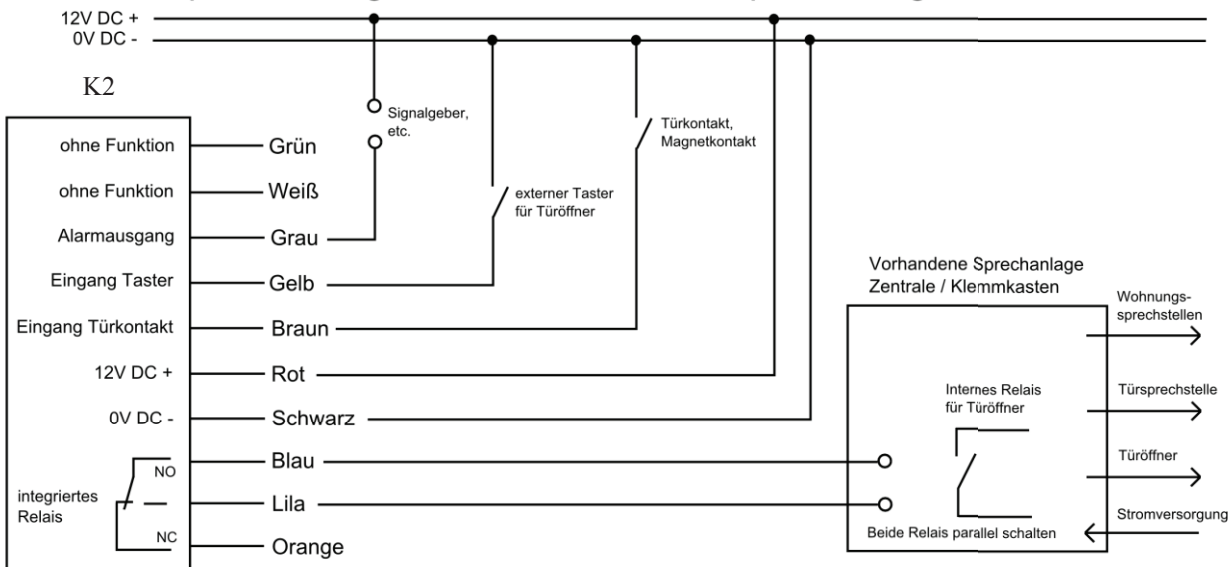
Beispiel 1 , Gemeinsame Stromversorgung



Beispiel 2 , Getrennte Stromversorgung



Beispiel 3 , Integration in vorhandene Sprechanlage



PROGRAMMIERUNG

Programmiercode

Die Werkseinstellung des Programmiercodes lautet **9999**

Um in den Programmiermodus zu wechseln *** 9999 #** eingeben (Programmiermodus = Rot-Grün schnell blinkend)

*** drücken** um den Programmiermodus zu verlassen (Betriebsmodus = Rot langsam blinkend)

Programmiercode ändern (0)

Eingabe *** alter Programmiercode # 0 neuer Programmiercode # neuer Programmiercode #**

*** drücken** und der neue Programmiercode ist abgespeichert.

Hinweis: Der Programmiercode kann 4- bis 8-stellig sein

Einlernen von Transpondern (1)

Es stehen 1000 Speicherplätze von 000 bis 999 zur Verfügung.

Einlernen eines einzelnen Transponders

*** Programmiercode # 1 Transponder vorhalten 3-stelligen Speicherplatz eingeben #**

Einlernen von mehreren Transpondern

*** Programmiercode # 1 Transponder vorhalten 3-stelligen Speicherplatz eingeben**

Transponder vorhalten 3-stelligen Speicherplatz eingeben

.

.

Transponder vorhalten 3-stelligen Speicherplatz eingeben #

Jedem Transponder wird zusätzlich der Benutzercode 1234 zugewiesen, der bei Benutzung aber verändert werden muss.
Mit *** drücken** wird der Programmiervorgang beendet.

Löschen von Transpondern (2)

Es gibt drei Möglichkeiten um Transponder aus dem System zu löschen

- Löschung aller gespeicherten Transponder *** Programmiercode # 2 0000 #**
- Löschen eines vorhandenen Transponders *** Programmiercode # 2 Transponder vorhalten #**
- Löschen eines nicht vorhandenen Transponders *** Programmiercode # 2 3-stelligen Speicherplatz eingeben #**

Mit *** drücken** wird der Programmiervorgang beendet.

Einstellen der Grundfunktion (3)

Es gibt drei Möglichkeiten der Benutzung (Die Einstellung gilt für alle Benutzer dieses Systems)

- Transponder schaltet Relais *** Programmiercode # 3 00 #** (Werkseinstellung)
- Transponder und Benutzercode schaltet Relais *** Programmiercode # 3 01 #**
- Transponder oder Benutzercode schaltet Relais *** Programmiercode # 3 02 #**

Mit *** drücken** wird der Programmiervorgang beendet.

Schaltzeit Relais verändern (4)

Die Schaltzeit des Relais kann von 01 bis 99 Sekunden eingestellt werden (Werkseinstellung 6 Sekunden)

*** Programmiercode # 4 zweistellige Schaltzeit in Sekunden #** mit *** drücken** wird der Programmiervorgang beendet.

Schaltzeit Alarmausgang einstellen (5)

Die Schaltzeit des Alarmausgangs kann von 01 bis 99 Minuten eingestellt werden

✳ **Programmiercode # 5 zweistellige Schaltzeit in Minuten #**

Mit ✳ wird der Programmiervorgang beendet.

Türüberwachung (6)

Diese Funktion ist nur bei montiertem Türkontakt nutzbar

- Türüberwachung ausschalten ✳ **Programmiercode # 6 00 #** (Werkseinstellung)
- Türüberwachung einschalten ✳ **Programmiercode # 6 01 #**

Mit ✳ wird der Programmiervorgang beendet.

Folgende Zustände lösen Alarm aus:

- a.) Tür wird unberechtigt geöffnet, Beeper wird aktiviert, ein 2. öffnen löst den Alarm aus.
- b.) Tür wird innerhalb der Türöffnungszeit nicht wieder geschlossen, Beeper wird aktiviert.
- c.) Bleibt die Tür weiterhin geöffnet wird das Alarmsignal ausgelöst.
- d.) Gehäuse des BC-2000 wird sabotiert oder geöffnet, Alarm wird ausgelöst.

Sicherheitsstufe einstellen (7)

Bei 10 Fehlversuchen mit nicht berechtigten Transpondern oder 4 fehlerhaften Codeeingaben wird das ausgewählte Kriterium aktiviert.

- Keine Überwachung ✳ **Programmiercode # 7 00 #** (Werkseinstellung)
- 10 Minuten Sperrzeit ✳ **Programmiercode # 7 01 #**
- Alarmsignal wird aktiviert ✳ **Programmiercode # 7 02 #**

Mit ✳ wird der Programmiervorgang beendet.

Werkseinstellung / Reset (alle Einstellungen werden auf den Auslieferungszustand zurückgesetzt)

- 1.) Spannung abschalten
- 2.) Resettaster K2 drücken und gleichzeitig Spannung zuschalten
- 3.) Signalton , Resettaster K2 loslassen

BEDIENUNG

Bedienung nur mit Transponder

Transponder vorhalten

Bedienung nur mit Tastatur-Benutzercodes

Benutzercode eingeben und die Taste # drücken.

Bedienung mit Transponder und Tastatur-Benutzercodes

Transponder vorhalten (Rot-Grün schnell blinkend) Benutzercode eingeben und die Taste # drücken.

Ändern des Benutzercodes (1234 ist nicht benutzbar !)

Der 4-stellige Benutzercode ist voreingestellt auf 1234, dieser muss aber für jeden Benutzer individuell verändert werden.
(1234 ist nicht benutzbar !)

✳ **Transponder vorhalten** **alten Benutzercode eingeben # neuen Benutzercode # neuen Benutzercode #**

Nutzertabelle

Objektadresse: _____ Bereich: _____

Etage: _____ Tür: _____

Speicherplatz	Name	Transponder	Zugangscode
000			
001			
002			
003			
004			
005			
006			
007			
008			
009			
010			
011			
012			
013			
014			
015			
016			
017			
018			
019			
020			
021			
022			
023			

Speicherplatz	Name	Transponder	Zugangscodex

