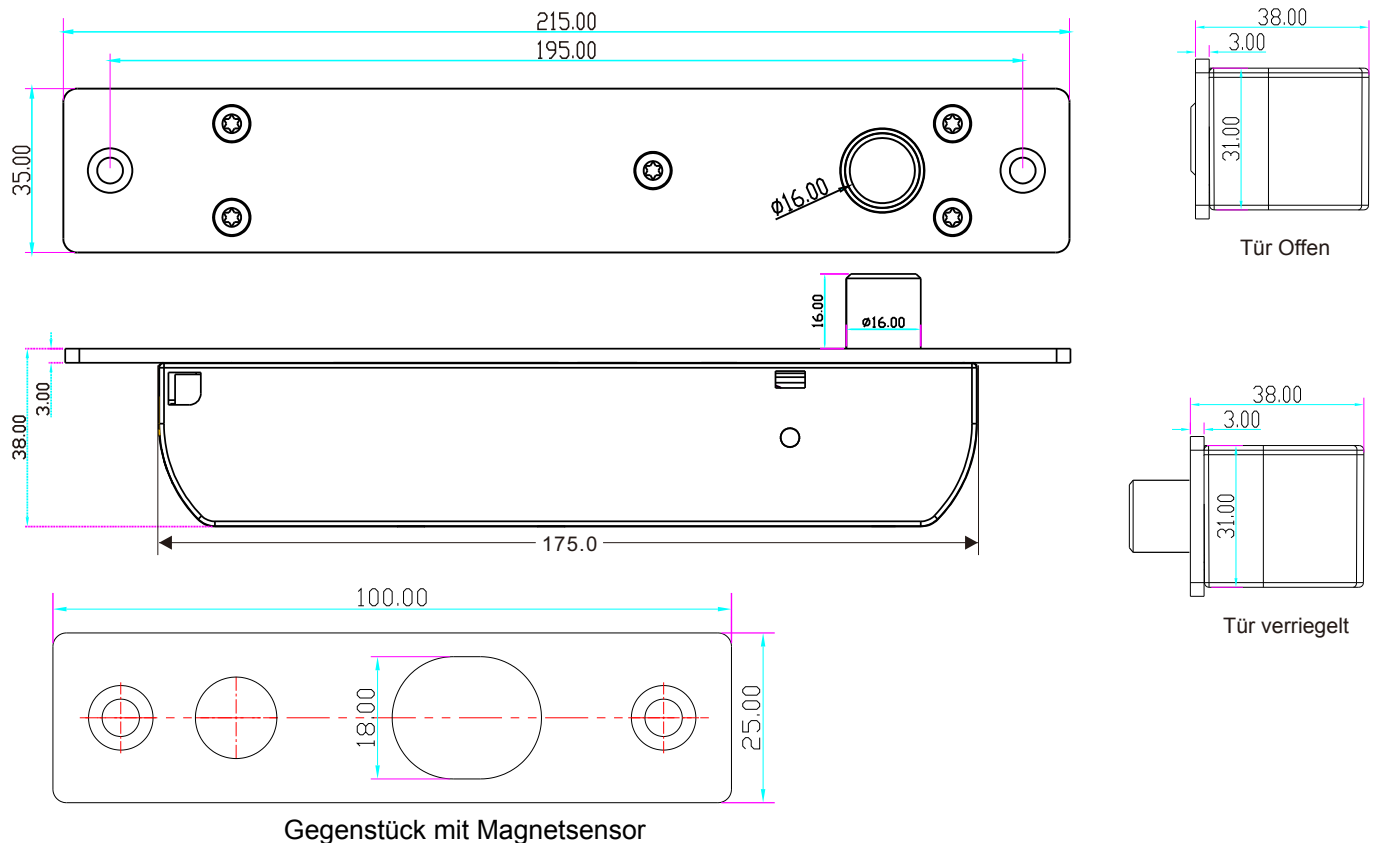


Parameter

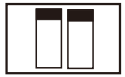
Maße Schloss	215x35x38mm
Maße Gegenstück	100x25x2,5 mm
Maße Bolzen	16mm(Länge)x16mm(Durchmesser)
Rückmeldekontakte	Schloss: NO/NC/COM Wechselkontakt Tür: NO/COM Schließerkontakt
Zeitverzögerung	0 / 3 / 6 / 9 sekunden
Versorgungsspannung	12 V DC \pm 1 0 % (Gleichspannung)
Strom	Startimpuls 1000mA, Standby 50mA, bei Öffnung 200mA
Betriebsart	Arbeitsstrom (Tür Auf bei Spannung, Tür zu ohne Spannung)
LED	LED an = verriegelt, LED aus = nicht verriegelt
Türspalt	Bis 8mm
Geeignet für	Holz-, Stahltüren
Gewicht	1kg
Haltekraft	getestet bis 2000kg

Maße



Zeiteinstellung

Verzögerungszeit bis Tür verriegelt 0/3/6/9 secs.



0 Sek.



6 Sek.



3 Sek.

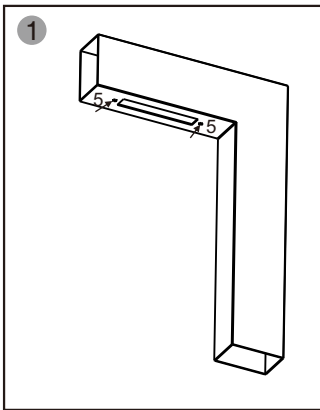


9 Sek.

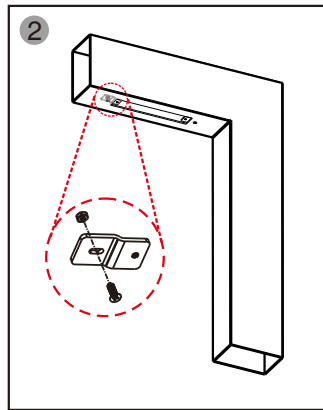
Verdrahtung

	Rot		+	12V DC	
	Schwarz		-		
	Orange		OPEN		
	Blau		NO	} Schloßsignal	
	Braun		NC		
	Grau		COM		
	Grün		NO	} Türsignal	
	Weiß		COM		

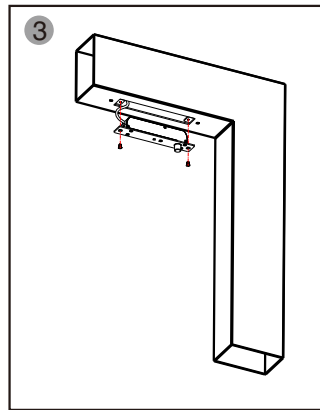
Montage



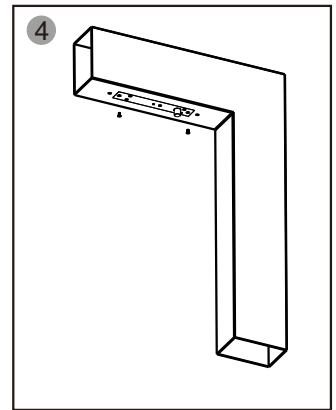
Bohrlöcher und Aussparungen anzeichnen und ausarbeiten



Bei Hohl-Zargen sind die mitgelieferten Haltestücke zu verwenden.
Bei Holz-Zargen wird das Schloss direkt geschraubt



Verdrahtung der Anschlussleitungen durchführen und das SVB501 montieren



Installations Schema

