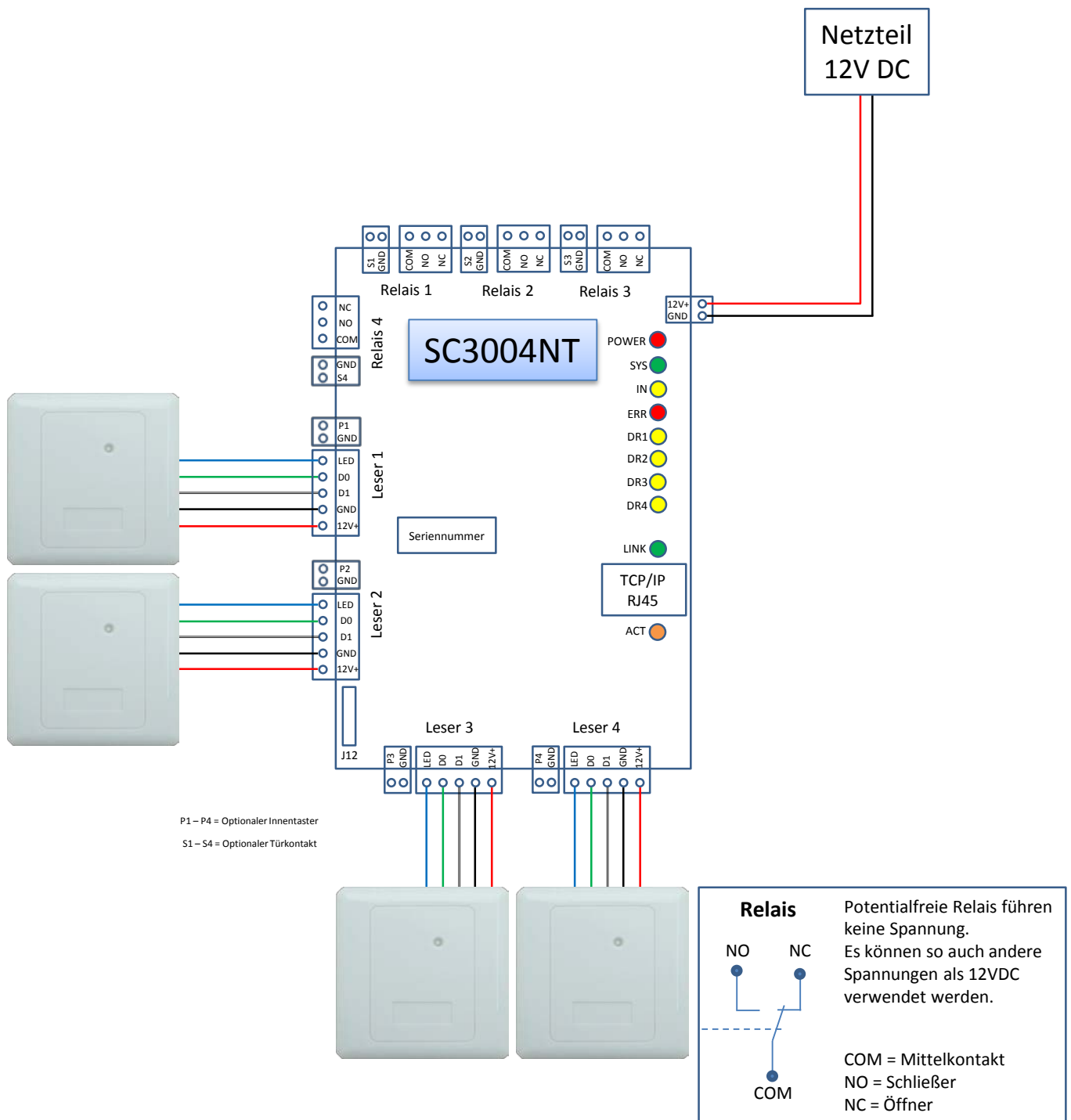


Farbbelegung A41M: Rot=12VDC , Schwarz=0V GND , Grün=D0 , Weiß=D1 , Blau=LED , Gelb=Beep



P1 – P4 = Optionaler Innentaster
S1 – S4 = Optionaler Türkontakt