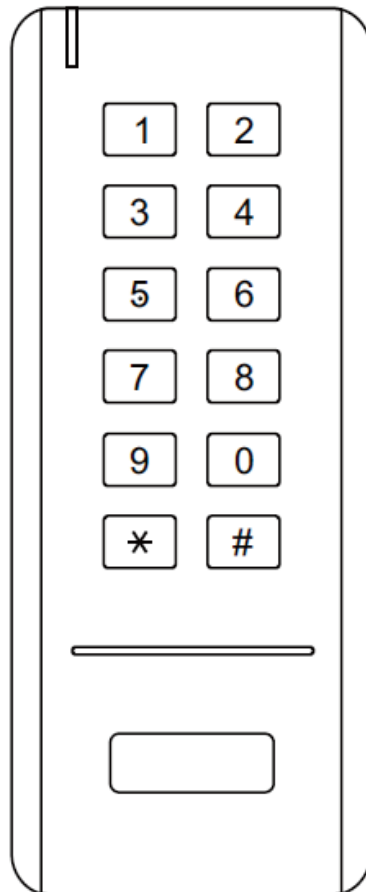


SK3 Funk PIN-Code Zutrittssystem Sender und Empfänger



Bedienungsanleitung

I-KEYS

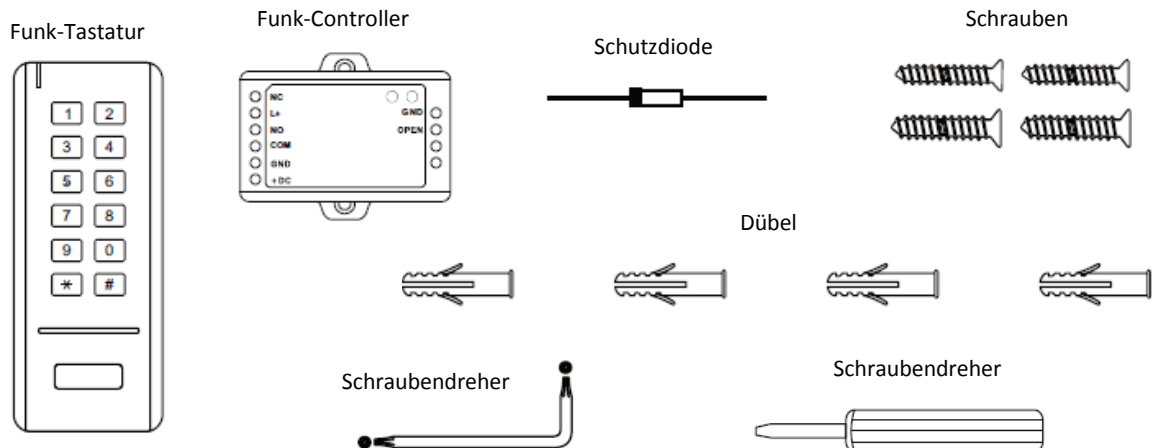
Einführung

Der SK3 ist eine drahtlose Tastatur Zugangskontrolle besteht aus einer kabellosen Tastatur und einem Funk Mini-Controller. Der Datenaustausch erfolgt bidirektional über einen ständig wechselnden Hopping Code mit entsprechendem Verschlüsselungsalgorithmus im 2,4 Ghz Bereich. Das System kann bis zu 100 Benutzer mit 4-8 stelligen PIN-Codes speichern. Es ist für extrem niedrigen Stromverbrauch ausgelegt, sodass die Stromversorgung (3 Stück AAA-Batterien), für ca. 2 Jahre bei ca. 100 Betätigungen am Tag ausreicht. Akustischer und optischer Warnhinweis zum Batteriewechsel ist integriert.

Details

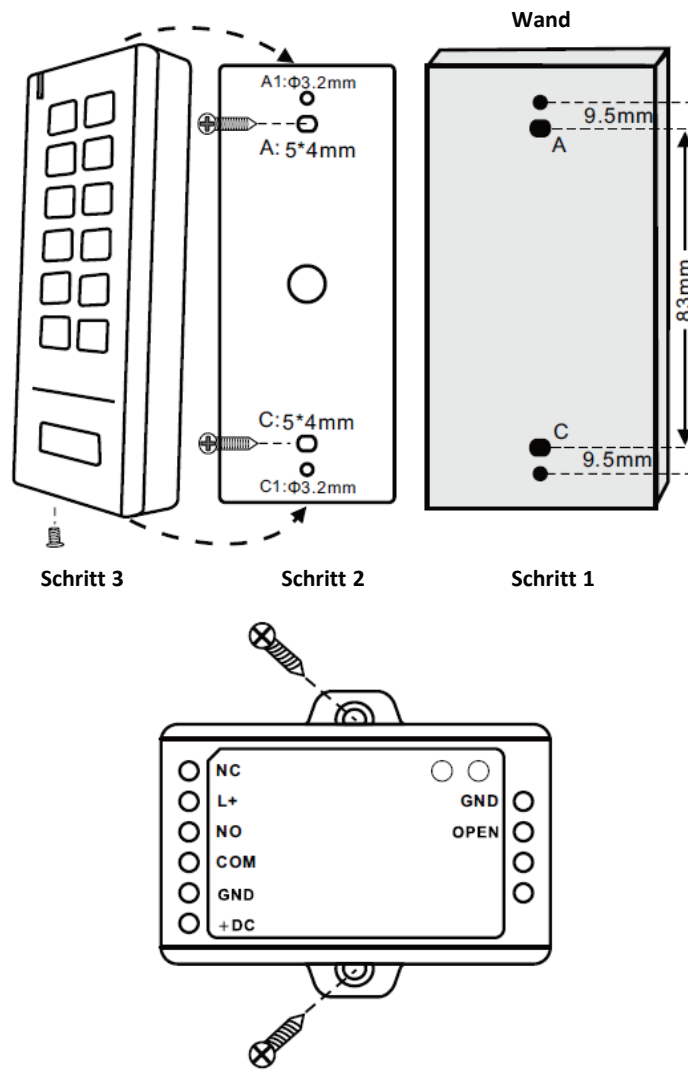
Speicherplatz	Bis 100 PIN-Codes
PIN-Code	4-8 stellig
Kommunikationsfrequenz	2,4 Ghz
Kommunikationsdistanz	Bis 15m Luftstrecke , bis 3m durch Wände
Schaltart des Controllers	Impuls (2 bis 99 Sek.) oder Dauerschaltung , bis 2A Schaltstrom
Spannung	Funk-Tastatur: 4,5V (3 x AAA Batterie) Funk-Controller: 12V Gleichspannung +/-20%
Stromaufnahme Ruhe	Funk-Tastatur: 0,01mA Funk-Controller: 20mA
Stromaufnahme Aktiv	Funk-Tastatur: 0,4mA Funk-Controller: 40mA
Signalisierung	Tri-Color LED und Beeper
Temperaturbereich	-20°C bis 60°C (0% bis 86 % Luftfeuchte)
Maße	Funk-Tastatur: 135x54x19mm Funk-Controller: 65x54x19mm

Lieferumfang



I-KEYS

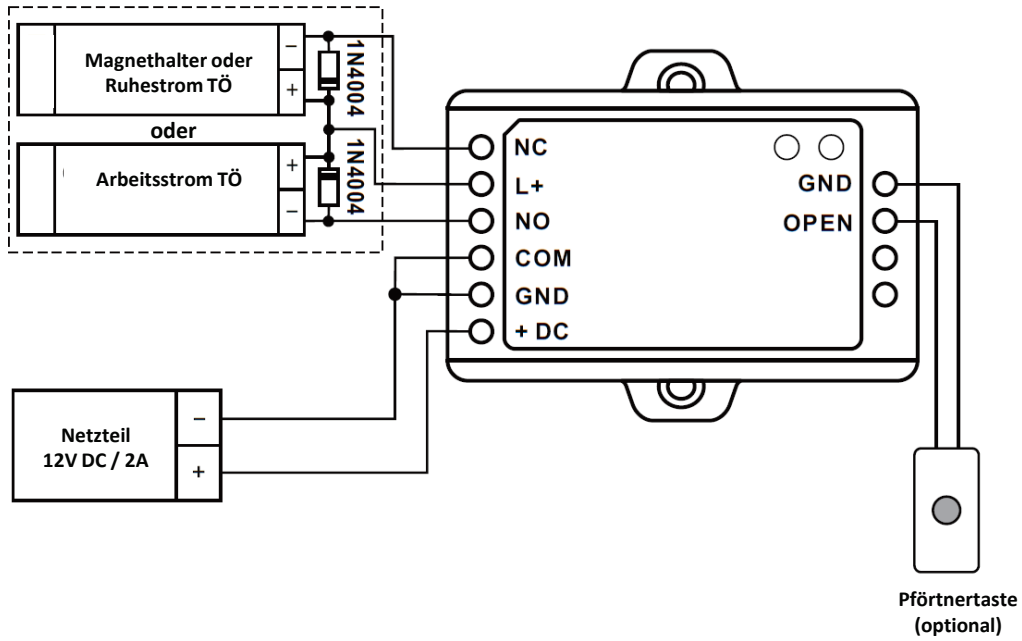
Montage



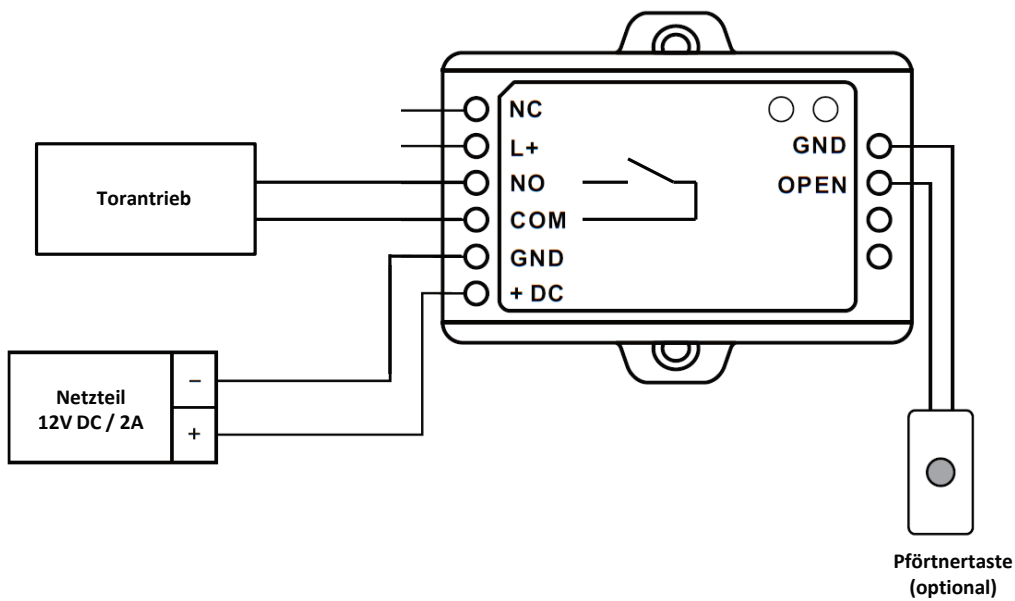
Signalisierungen

Funktion/Ursache	LED-Rot	LED-Grün	Beeper
Batterie schwach	LED-Orange AN		3 mal kurz
Standby	-	-	-
Türöffnung	-	3 Sekunden An	Ein mal kurz
Tastendruck im Prog-Modus	-	-	Ein mal kurz
Bestätigung im Prog.-Modus	1,5 Sek. An	-	Ein mal lang
Falscher PIN-Code	-	-	3 mal kurz
Verlassen des Prog.-Modus	-	-	Ein mal kurz

Direkter Spannungsausgang



Potentialfrei für z.B. Torantrieb



Programmierung

Einstieg und Verlassen des Programmier-Modus

Programmschritt	Tastatureingabe
1. Einstieg in den Programmier-Modus	* Master Code # (Werkseinstellung Mastercode= 123456)
2. Verlassen des Programmier-Modus	*

Mastercode ändern (0)

Programmschritt	Tastatureingabe
1. Einstieg in den Programmier-Modus	* Master Code #
2. Ändern des Mastercodes	0 Neuer Master Code # Nochmal neuer Master Code #
3. Verlassen des Programmier-Modus	*

Der Master Code muss 6 stellig sein

PIN-Codes hinzufügen (1)

Programmschritt	Tastatureingabe
1. Einstieg in den Programmier-Modus	* Master Code #
2. PIN-Codes hinzufügen	1 dann Speicherplatz # PIN-Code # Nochmal PIN-Code #
3. Verlassen des Programmier-Modus	**

Speicherplatz = 0 bis 99 · PIN-Code = 4-6stellig

PIN-Codes ändern (Diese Funktion erfordert keinen Master Code)

Programmschritt	Tastatureingabe
1. Eigenen PIN-Code ändern	* Speicherplatz # Alter PIN-Code # Neuer PIN-Code # Nochmal neuer PIN-Code #
2. Verlassen des Programmier-Modus	Erfolgt automatisch

Speicherplatz = 0 bis 99 · PIN-Code = 4-6stellig

PIN-Codes löschen (2)

Programmschritt	Tastatureingabe
1. Einstieg in den Programmier-Modus	* Master Code #
2. Einzelne PIN-Codes löschen oder 2. Alle PIN-Codes löschen	2 dann Speicherplatz # 2 dann Master Code #
3. Verlassen des Programmier-Modus	**

Speicherplatz = 0 bis 99 · PIN-Code = 4-6stellig

Einstellung des Benutzer-Modus (3)

Programmschritt	Tastatureingabe
1. Einstieg in den Programmier-Modus	* Master Code #
2. Zutritt mit PIN-Code oder 2. Zutritt mit Speicherplatz und PIN-Code	3 0 # (Werkseinstellung) 3 1 #
3. Verlassen des Programmier-Modus	*

Funktion Ausgangsrelais (4)

Programmschritt	Tastatureingabe
1. Einstieg in den Programmier-Modus	* Master Code #
2. Impuls oder 2. Dauerschaltung	4 (1-99) # (Werkseinstellung 5 Sek.) 4 0 # (AN-AUS-AN ...)
3. Verlassen des Programmier-Modus	*

Zeiteinstellung: 1=50mS , 2=2 Sekunden ... , 99=99 Sekunden)

Benutzersperre (6)

Programmschritt	Tastatureingabe
1. Einstieg in den Programmier-Modus	* Master Code #
2. Benutzersperre AUS oder 2. Benutzersperre EIN	6 0 # (Werkseinstellung) 6 1 #
3. Verlassen des Programmier-Modus	*

Die Benutzersperre sperrt die Tastatur für 10 Minuten wenn zuvor innerhalb von 10 Minuten 10 mal ein falscher PIN-Code eingegeben wurde

Akustische Signale (7)

Programmschritt	Tastatureingabe
1. Einstieg in den Programmier-Modus	* Master Code #
2. Beeper AUS oder 2. Beeper EIN	7 0 # 7 1 # (Werkseinstellung)
3. Verlassen des Programmier-Modus	*

Sonstiges

Zurücksetzen in die Werkseinstellung (Reset)

Die Geräte mit Strom versorgen , Batterie und Netzteil. Die PIN-Code Tastatur öffnen und die Taste „RST“ für 5 Sekunden gedrückt halten. Es ertönt ein langer Piepton, die Geräte sind jetzt auf Werkseinstellung zurück gesetzt. Zuvor abgespeicherte PIN-Codes bleiben erhalten.

Jetzt müssen beide Geräte gekoppelt werden. Siehe nächster Schritt...

Geräte koppeln (9)

Programmschritt	Tastatureingabe
1. PIN-Code Tastatur	* (Master Code) # 9 0 # (LED rot/grün blinkt)
2. Funk Controller	Gehäusedeckel entfernen, Taste „Pair“ 5 Sek. gedrückt halten

Benutzung

Zutritt mit PIN-Code

= PIN-Code eingeben, dann # drücken

Berechtigt = LED grün + ein Ton

Unberechtigt = LED Aus + 3 Töne

oder

Zutritt mit Speicherplatz und PIN-Code

= Speicherplatz eingeben # PIN-Code eingeben #

Berechtigt = LED grün + ein Ton

Unberechtigt = LED Aus + 3 Töne

Nutzertabelle

Speicherplatz	Name	PIN-Code