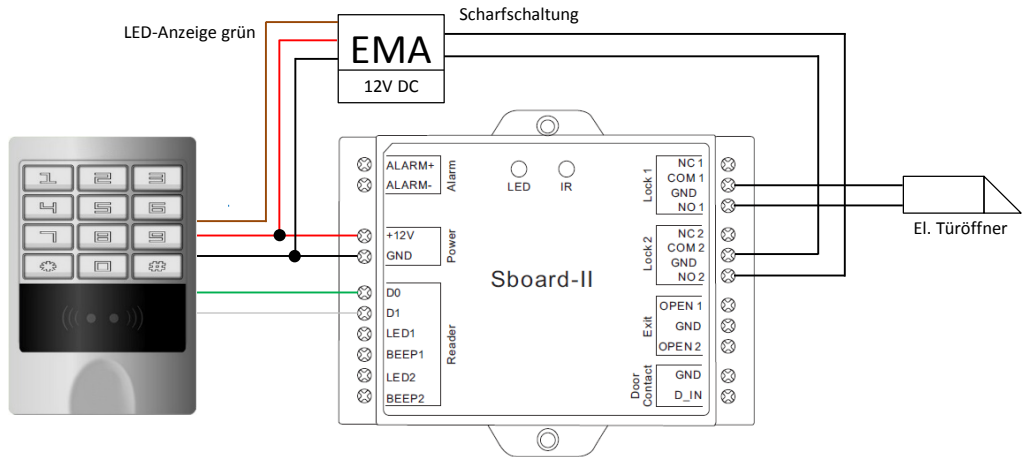


Farbbelegung sTouch/sKey Leser: Rot=12VDC , Schwarz=0V GND , Grün=D0 , Weiß=D1, Braun=LED

Scharf-/Unscharfschaltung EMA, 12V DC, Türöffner direkt versorgt



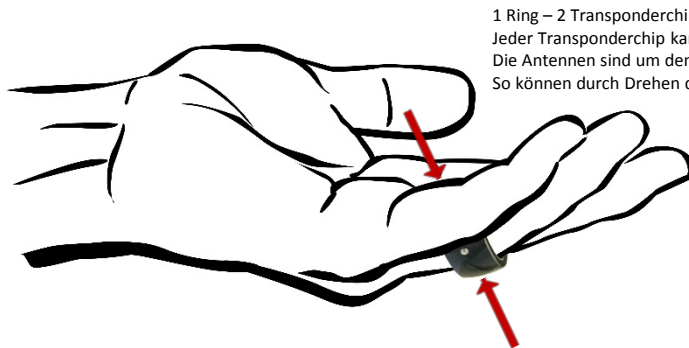
Jumperstellung für direkten Spannungsausgang - R1



Jumperstellung für potentialfreies Relais - R2



Um das das sTouch/sKey Mifare als reines Lesegerät nutzen zu können, müssen Sie über die Geräte-Tastatur folgende Tasten-Kombination eingeben: * (Manager Code) # 710 # ** Der (Manager Code) ist werkseitig auf 888888 eingestellt.
Um das Sboard-II zur Dauerschaltung einer Alarmanlage nutzen zu können, müssen Sie über die IR-Fernbedienung folgende Tasten-Kombination eingeben: * (Master Code) # 520 # * Der (Master Code) ist werkseitig auf 123456 eingestellt.



1 Ring – 2 Transponderchips
Jeder Transponderchip kann als eigenständiges Medium genutzt werden.
Die Antennen sind um den Edelstein bzw. auf der gegenüberliegenden Seite angebracht.
So können durch Drehen der Hand zwei verschiedene Vorgänge ausgelöst werden.

Die Datenübertragung der Wiegandleitung D0/D1 erfolgt über verdrehte Adernpaare mit Fernmelde- oder Netzkabel bis zu 100m Leitungslänge. Es können [alle Wiegandfähigen Lesegeräte](#) eingesetzt werden, z.B. RFID Leser EM4102, HITAG, MIFARE, LEGIC, UHF, usw. mit oder ohne PIN-Code Tastatur, Magnetkartenleser, Fingerprintlesegeräte, Biometrische Gesichtserkennung. Das Sboard verwaltet bis zu 2100 Speicherplätze und beinhaltet die Möglichkeit der kompletten Datenübertragung zu weiteren sBoards.

Schnelleinstieg mit Programmierkarten

- Einlernen von neuen Transpondern oder PIN-Codes

Lernkarte vor den Leser halten , das Sboard-II wechselt in den Lernmodus, LED leuchtet grün,
jetzt beliebig viele Transponder vor den Leser halten **oder** PIN-Codes (Code 4-6 stellig gefolgt von #),
Zum Abschluss die Lernkarte nochmals vor den Leser halten, fertig

- Löschen von Transpondern oder PIN-Codes

Löschkarte 2x vor den Leser halten , das Sboard-II wechselt in den Löschmodus, LED leuchtet grün,
jetzt die zu löschenden Transponder nach einander vor den Leser halten
oder PIN-Codes (Code 4-6 stellig gefolgt von #),
Zum Abschluss die Löschkarte 1x vor den Leser halten, fertig

Transponder oder PIN-Code + # schaltet das Sboard (Standardeinstellung)



Weitere Einstellungen können mithilfe der Fernbedienung vorgenommen werden,
siehe Bedienungsanleitung Sboard